



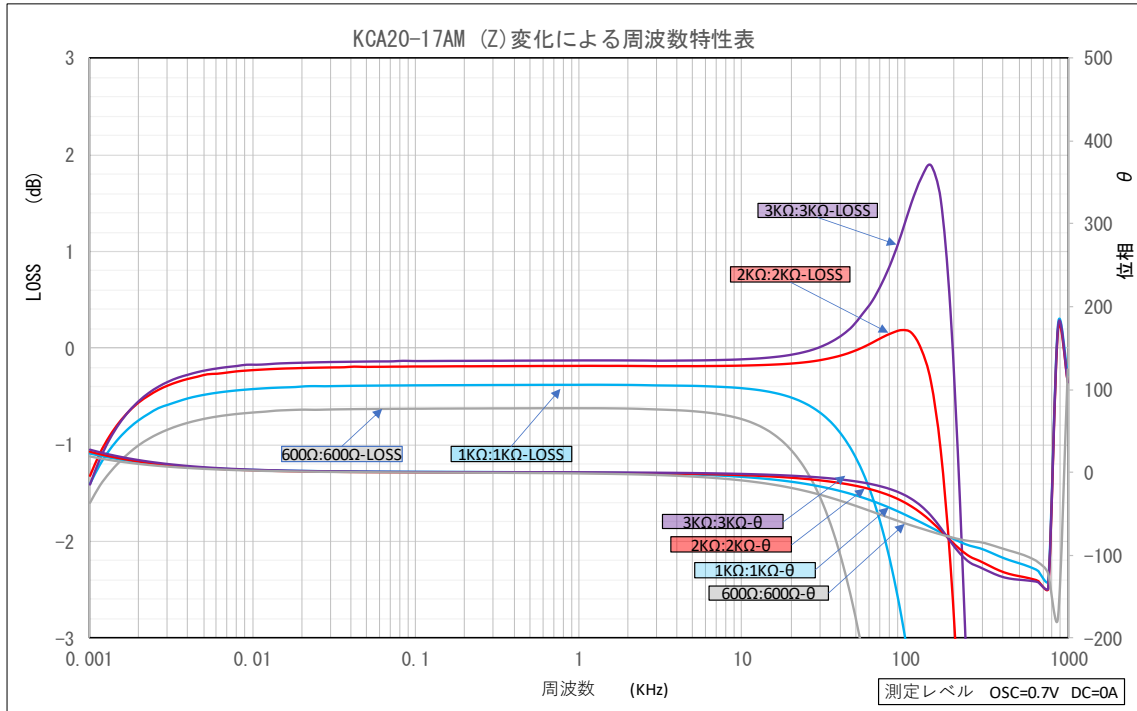
High Quality Transformers

KCA20-17AM マッチングトランス

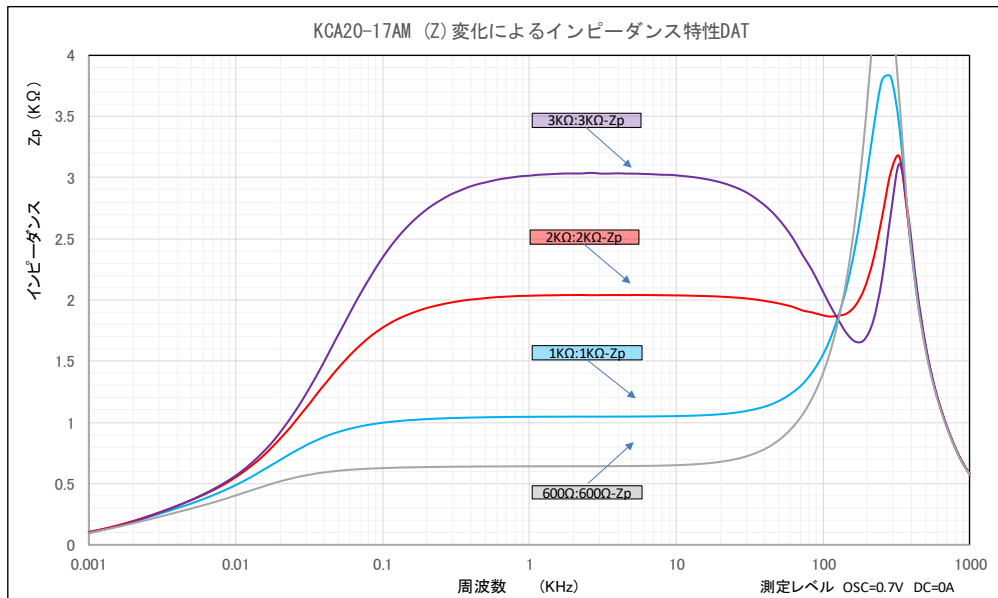
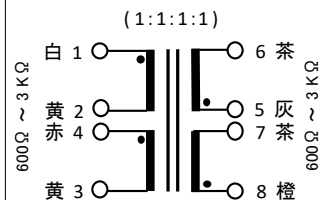
部品 No.	インピーダンス(Ω)		出力容量 100 Hz	磁束密度 100 Hz	一次許容電流	巻数比	概略寸法	重量
	Pri.	Sec.						
KCA20-17AM	600 ~ 3 K	600 ~ 3 K	13.5~2.7 W	6.46 Kgaus	0 A	1:1:1:1	TB-20L 55 x 53 x 90 H	約 590 (g)

同一コイルにZを変えた場合のものです

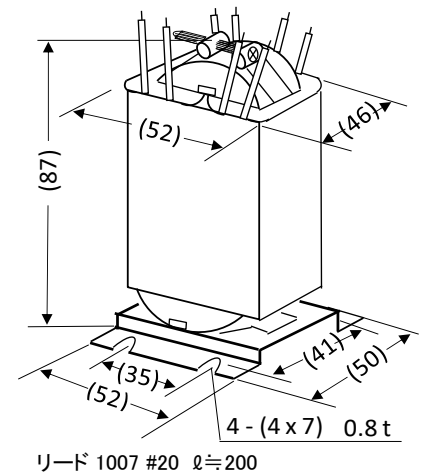
特性は一例です。製品にはバラツキがあります。



接続図



外形寸法図



- 1 インダクタンス (1-2-3-4) ≒ 5 t (120Hz 1V DC=0)
- 2 直流抵抗 (1-2), (3-4) ≒ 各々 11 Ω (5-6), (7-8) ≒ 各々 12 Ω
- 3 変成比 (1-2) : (3-4) : (5-6) : (7-8) = 1 : 1 : 1 : 1
- 4 開放インピーダンス ≒ ωL (1-2-3-4)間 DC=0

- 5 (直) = (1-2-3-4) : (5-6-7-8)
(並) = (1,3)-(2,4) : (5,7)-(6,8)

6 同一コイルの為、容量に注意

f (Hz)	V	0.1	0.3	0.6	1	3	5	7	8	V
50	ωL	1410	1630	1810	1990	2620	3190	3600	3750	Ω
	L	4.48	5.19	5.76	6.33	8.34	10.15	11.46	11.94	H
100	ωL	2830	3210	3580	3827	4504	5114	5670	5980	Ω
	L	4.50	5.11	5.70	6.09	7.17	8.14	9.02	9.52	H
300	ωL	7600	7970	8470	9040	10140	11550	12210	12490	Ω
	L	4.03	4.023	4.49	4.79	5.38	6.13	6.48	6.62	H

Z	600Ω	1KΩ	2KΩ	3KΩ	
P(W)	13.5	8.1	4.05	2.7	W
E(V)	90	90	90	90	V
Bm(Kgas)	6.46	6.46	6.46	6.46	Kgaus
f(HZ)	100	100	100	100	HZ
I(A)=E/Z	0.205	0.123	0.065	0.041	A
0.32Φ/2.5A	0.201	0.201	0.201	0.201	A

注)100HZ 6.46Kにて算出