



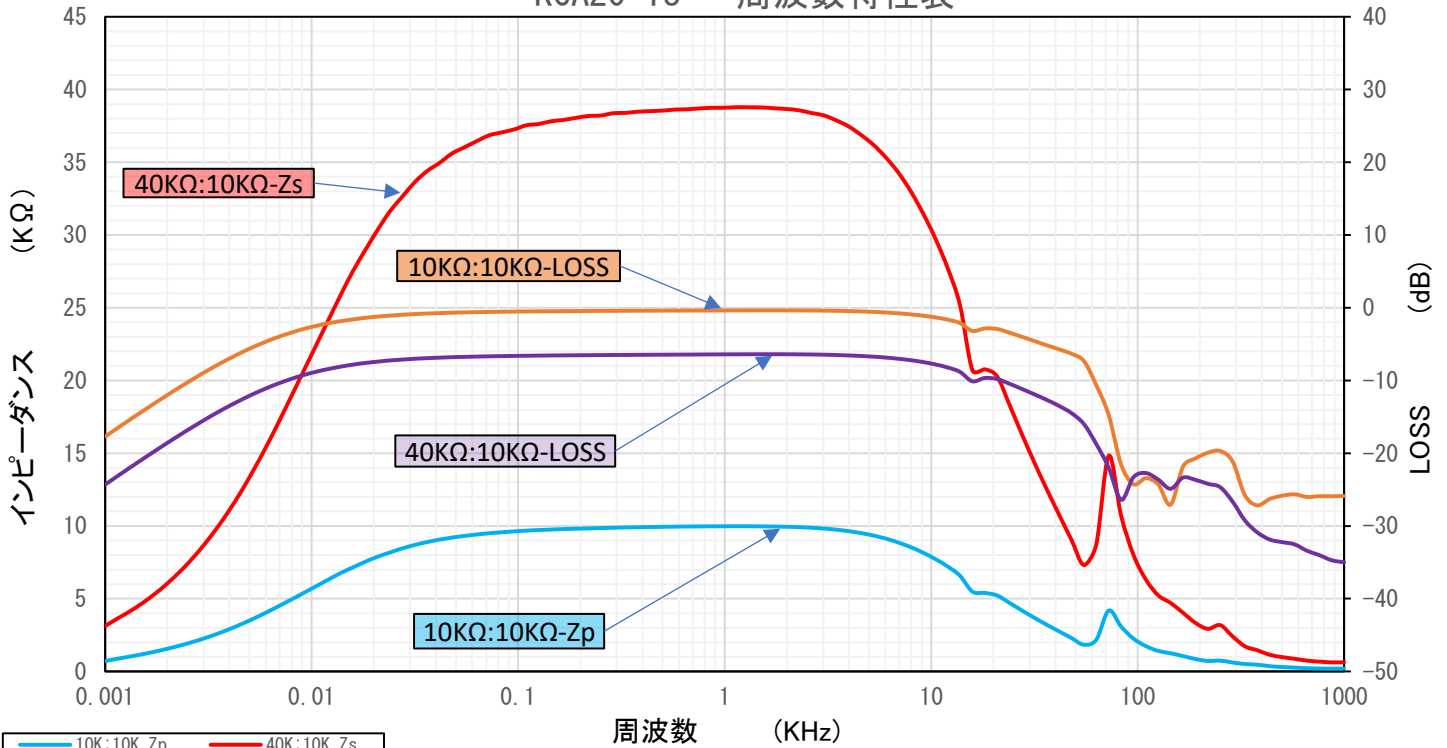
High Quality Transformers

KCA20-18 真空管アンプ用ドライバートランス

部品 No.	インピーダンス(Ω)		出力		許容 DC 電流	周波数特性	概略寸法	重量
	Pri.	Sec.	50 Hz	50 Hz				
KCA20-18	10 K	10 K x 2 (40 K)	4 W ^{MAX}	9.74 K	DC ≒ 10mA	以下	TB-20L 55 x 55 x 90H	約 635 g

特性は一例です。製品にはバラツキがあります。

KCA20-18 周波数特性表



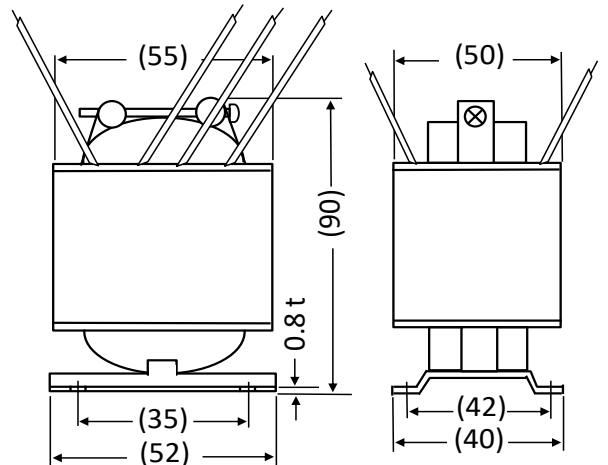
測定レベル OSC=7V DC=0A 回路(3)

- インダクタンス (1-2) ≒ 42 H (100 Hz 5 V DC = 10 mA)
- 一次 DCR ≒ 196 Ω 二次 DCR ≒ 366 / 366 Ω
- 許容 DCA = 10 mA MAX
- カットコア TB-20L

5. 解放インピーダンス (1-2) ≒ ωL 100Hz 5V

DC	0	1	3	5	7	10	12.5	15	mA
ωL	44.6	45.6	44.6	41.8	36.3	26.8	21.6	15.2	KΩ
L	71.0	72.6	71.0	66.5	57.8	42.6	34.3	24.2	H

外形寸法図



接続図

