



High Quality Transformers

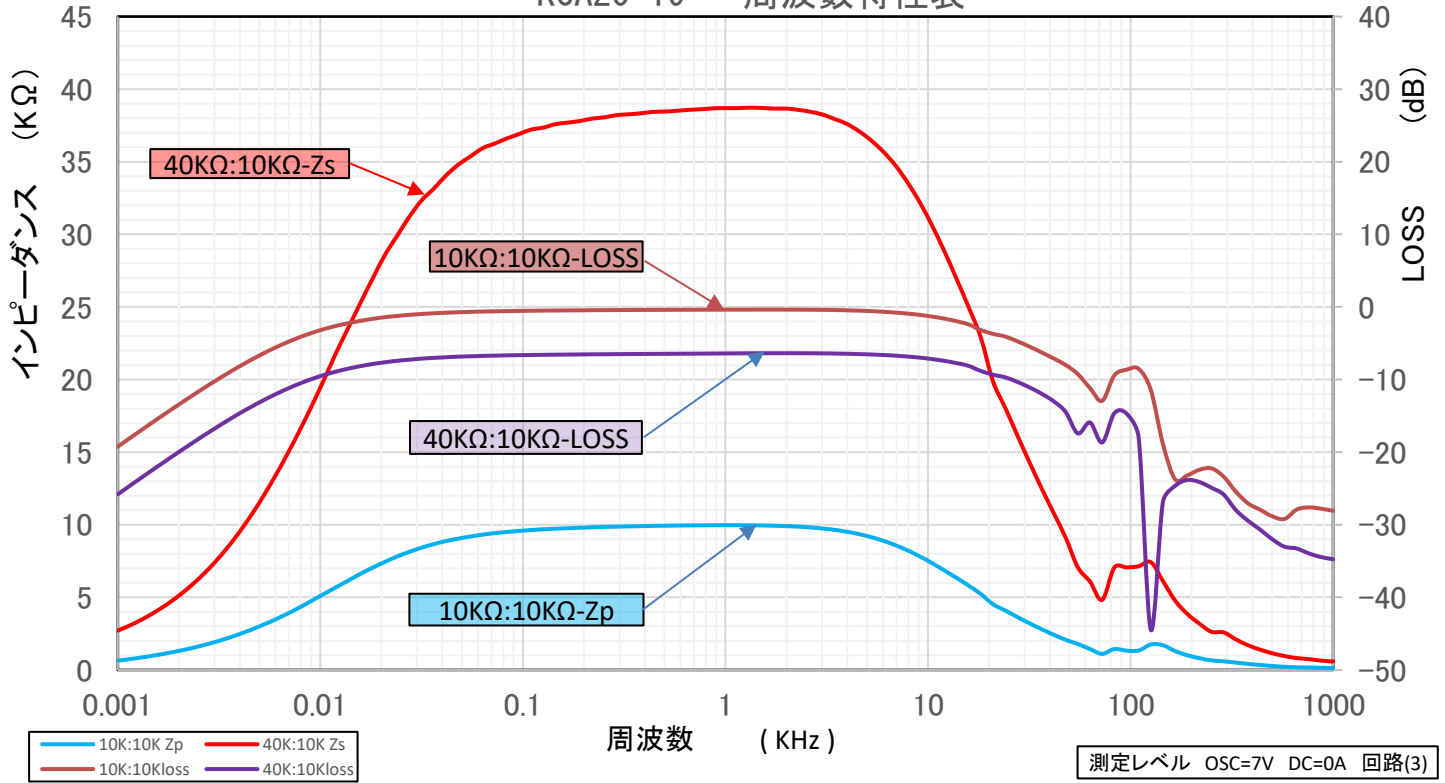
KCA20-19

真空管アンプ用ドライバートランス

部品 No.	インピーダンス(Ω)		出力 50 Hz	Bm 50 Hz	許容 DC 電流	周波数特性	概略寸法	重量
	Pri.	Sec.						
KCA20-19	10 K	10 K x 2 (40 K)	4 W ^{MAX}	9.74 K	DC ≒ 10mA	以下	TB-20L 55 x 55 x 90H	約 635 g

特性は一例です。製品にはバラツキがあります。

KCA20-19 周波数特性表

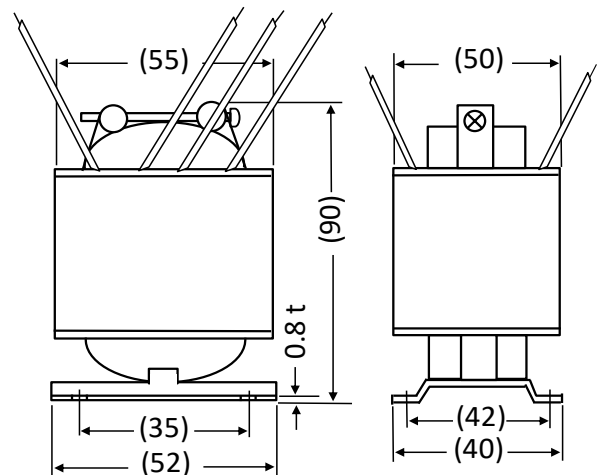


- インダクタンス (1-2) ≒ 49 H (100 Hz 5 V DC = 10 mA)
- 一次 DCR ≒ 204 Ω 二次 DCR ≒ 348 / 348 Ω
- 許容 DCA = 10 mA MAX
- カットコア TB-20L

5. 解放インピーダンス (1-2) ≒ ωL 100Hz 5V

DC	0	1	3	5	7	10	12.5	15	mA
ωL	40.7	40.9	40.5	39.5	36.5	30.8	24.6	16.5	K Ω
L	64.8	65.1	64.4	62.8	58.1	49.0	39.1	26.2	H

外形寸法図



接続図

