



# High Quality Transformers

## KCA40-4K1WS

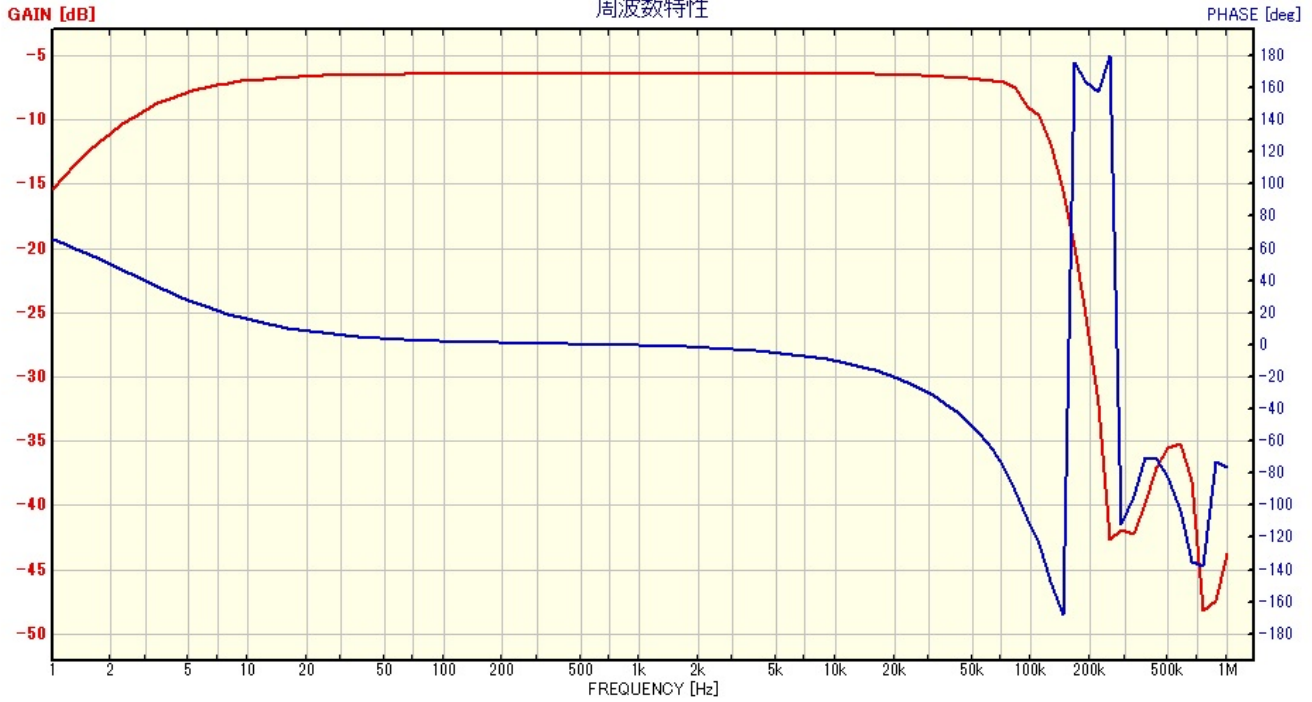
## ドライバートランス

部品 No.	インピーダンス(Ω)		出力 50 Hz	Bm 50 Hz	許容 DC 電流	周波数特性	概略寸法	重量
	Pri.	Sec.						
KCA40-4K1WS	(1KΩ x 2) 4KΩ	(1KΩ x 2) 4KΩ	MAX 10 W	8.0 K	MAX 5 ~ 10 mA	30Hz ~ 80KHz -3dB (入力 7V)	A ケース 71 x 69 x 92H	約 1530g

特性は一例です。製品にはバラツキがあります。

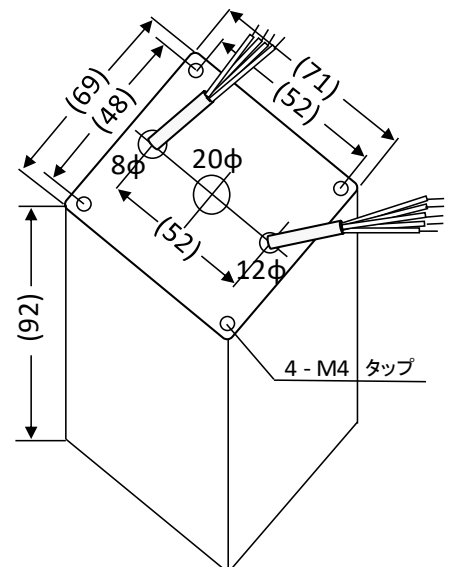
K41 44000

データタイトル: KCA40-4K1WS NO1 4KΩ:4KΩ



- 1 一次インダクタンス ≒ 55/45 H (100 Hz 5V DC 5/10 mA)
- 2 一次許容 DCA 10mA MAX
- 3 一次 DCR ≒ 59/58 Ω      二次 DCR ≒ 58/59 Ω
- 4 絶縁 500 VDC 100MΩ<      AC 1KV 1分間
- 5 A ケース入り (71 x 69 x 92H 概略寸法)

外形寸法図



接続図

