



High Quality Transformers

KCA40-4K1WS

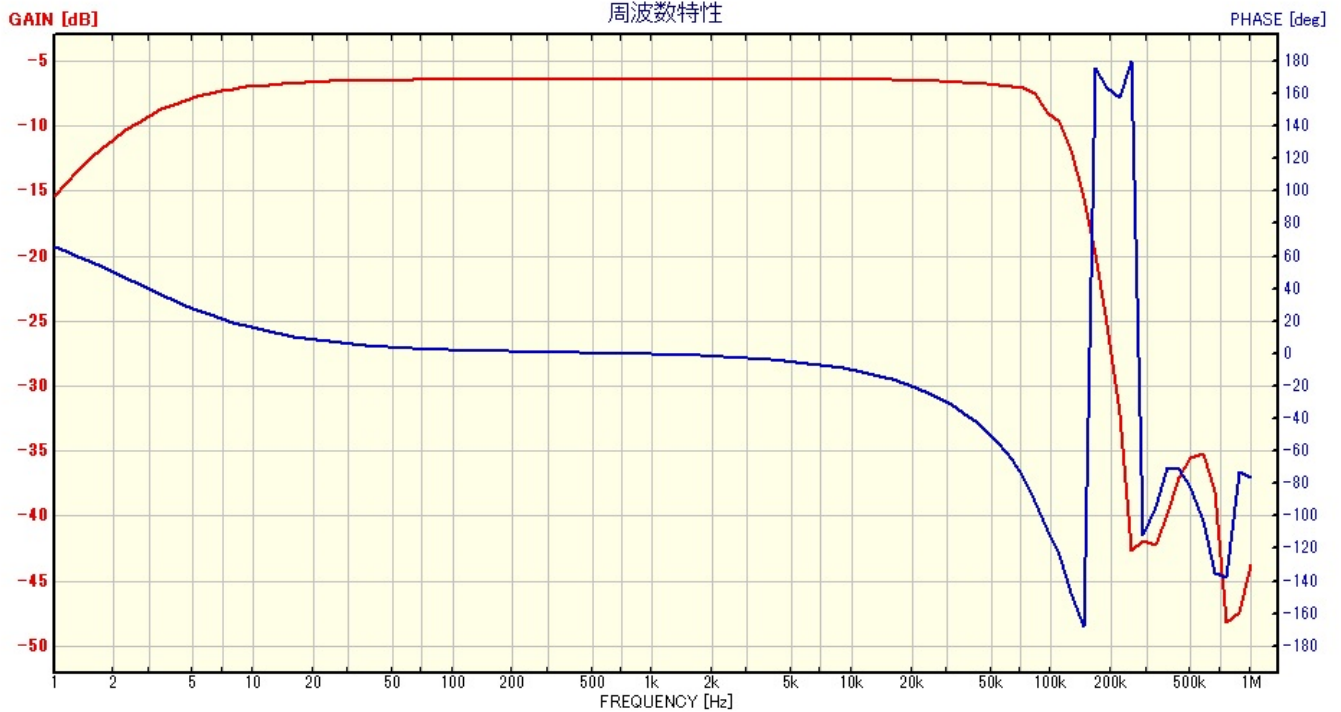
ドライバートランス

| 部品 No. | インピーダンス(Ω) | | 出力 50 Hz | Bm 50 Hz | 許容 DC 電流 | 周波数特性 | 概略寸法 | 重量 |
|-------------|------------------|------------------|-------------|-------------|------------------|------------------------------|------------------------|---------|
| | Pri. | Sec. | | | | | | |
| KCA40-4K1WS | (1KΩ x 2) 4KΩ | (1KΩ x 2) 4KΩ | MAX 10 W | 8.0 K | MAX 5 ~ 10 mA | 30Hz ~ 80KHz -3dB (入力 7V) | A ケース 71 x 69 x 92H | 約 1530g |

特性は一例です。製品にはバラツキがあります。

K41 44000

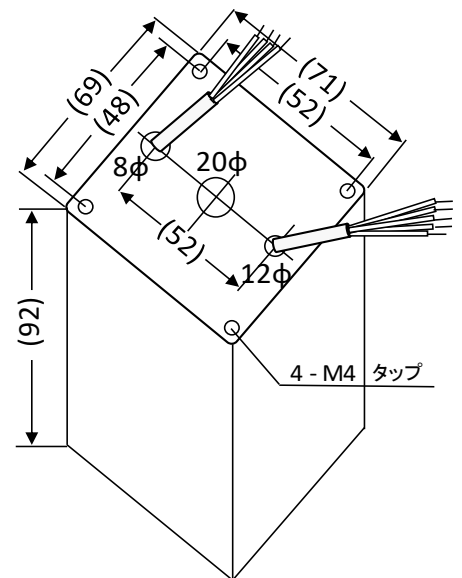
データタイトル: KCA40-4K1WS NO1 4KΩ:4KΩ



品名: NF FRA5096 パーシジョン: 3.00
 OSC 振幅値=10.0Vpeak OSC DC バイアス=0.00V OSC 波形=正弦波 スイプ最小周波数=1Hz スイプ最大周波数=1MHz スイプ分解能=100Steps/Sweep 積分回数=10回
 遅延時間=0回 高調波分析次数=1 測定モード=CH1/CH2 自動積分機能=OFF 振幅圧縮機能=OFF 高密度掃引機能=OFF

- 1 一次インダクタンス ≒ 55/45 H (100 Hz 5V DC 5/10 mA)
- 2 一次許容 DCA 10mA MAX
- 3 一次 DCR ≒ 59/58 Ω 二次 DCR ≒ 58/59 Ω
- 4 絶縁 500 VDC 100MΩ< AC 1KV 1分間
- 5 A ケース入り (71 x 69 x 92H 概略寸法)

外形寸法図



接続図

