



High Quality Transformers

KCA80-4K1WS

ドライバートランス

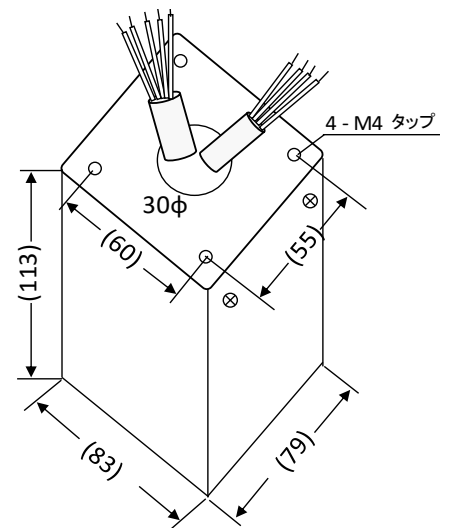
部品 No.	インピーダンス(Ω)		出力 50 Hz	Bm 50 Hz	許容 DC 電流	周波数特性	概略寸法	重量
	Pri.	Sec.						
KCA80-4K1WS	(1KΩ x 2) 4KΩ	(1KΩ x 2) 4KΩ	MAX 20 W	6.54 K	MAX 5 ~ 10 mA	30Hz ~ 50KHz -3dB (入力 7V)	D ケース 83 x 79 x 113 H	約 2580g

特性は一例です。製品にはバラツキがあります。



- 1 一次インダクタンス ≒ 85/68 H (100 Hz 5V DC 5/10 mA)
- 2 一次許容 DCA 10mA MAX
- 3 一次 DCR ≒ 59/59 Ω 二次 DCR ≒ 59/59 Ω
- 4 絶縁 500 VDC 100MΩ< AC 1KV 1分間
- 5 D ケース入り (83 x 79 x 113H 概略寸法)

外形寸法図



接続図

