



# High Quality Transformers

KCA80-4K1WS

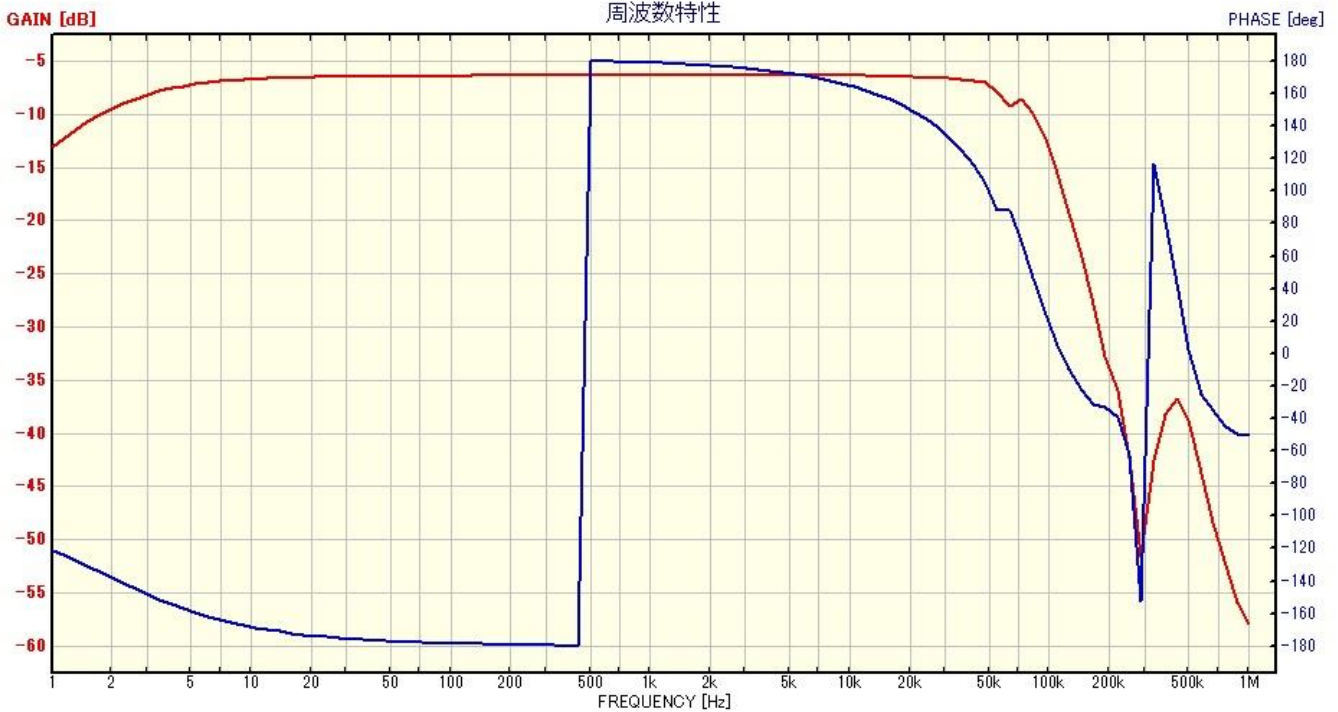
ドライバートランス

部品 No.	インピーダンス(Ω)		出力 50 Hz	Bm 50 Hz	許容 DC 電流	周波数特性	概略寸法	重量
	Pri.	Sec.						
KCA80-4K1WS	(1KΩ x 2) 4KΩ	(1KΩ x 2) 4KΩ	MAX 20 W	6.54 K	MAX 5 ~ 10 mA	30Hz ~ 50KHz -3dB (入力 7V)	D ケース 83 x 79 x 113 H	約 2580g

特性は一例です。製品にはバラツキがあります。

K8144000

データタイトル: KCA80-4K1WS NO1 4KΩ:4KΩ

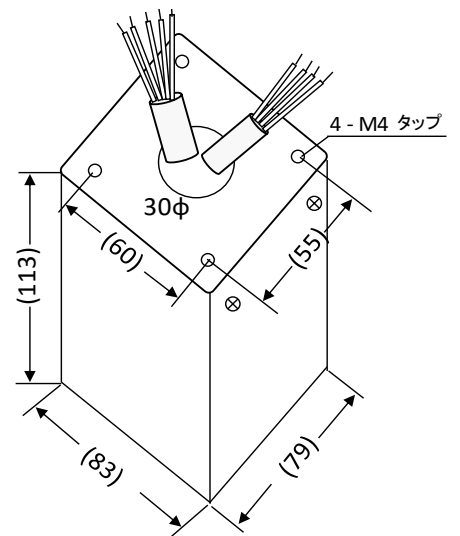


品名: NF FRA5096 パーシジョン: 3.00

OSC振幅値=10.0Vpeak OSC.DCバイアス=0.00V OSC波形=正弦波 スイプ\*最小周波数=1Hz スイプ\*最大周波数=1MHz スイプ\*分解能=100Steps/Sweep 積分回数=10回 遅延時間=0回 高調波分析次数=1 測定モード=CH1/CH2 自動積分機能=OFF 振幅圧縮機能=OFF 高密度掃引機能=OFF

- 1 一次インダクタンス ≒ 85/68 H (100 Hz 5V DC 5/10 mA)
- 2 一次許容 DCA 10mA MAX
- 3 一次 DCR ≒ 59/59 Ω 二次 DCR ≒ 59/59 Ω
- 4 絶縁 500 VDC 100MΩ< AC 1KV 1分間
- 5 D ケース入り ( 83 x 79 x 113H 概略寸法 )

外形寸法図



接続図

