



High Quality Transformers

KL100-07DK チョーク コイル

部品 No.	測定条件	インダクタンス	磁束密度 50Hz	許容 DCA	直流抵抗	概略寸法	重量
KL100-07DK	100 Hz 5 V DC 1.75A / 2.1A	直列 L 0.2 H 以上 並列 L 0.05H 以上	直列 10V 1.17K 並列 10V 2.35K	直列 DC1.75A MAX 並列 DC 3.5A MAX	(1-2) ≒ 1 Ω (3-4) ≒ 1 Ω	D ケース入り 80 x 85 x 120 H	約 2800g

* カットコア、ショートリング、コアリングケース 付き
* 定格内での御利用をお願い申し上げます。

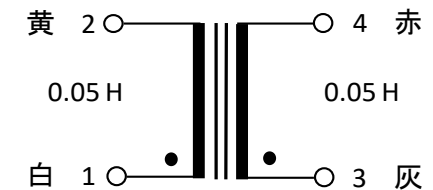
1 インダクタンス

(1-2-3-4) 100Hz 2V DC 1.75 A 0.7 H 以上
(1-2)) 並・100Hz 0.5V DC 2 A 0.05 H 以上
(3-4)

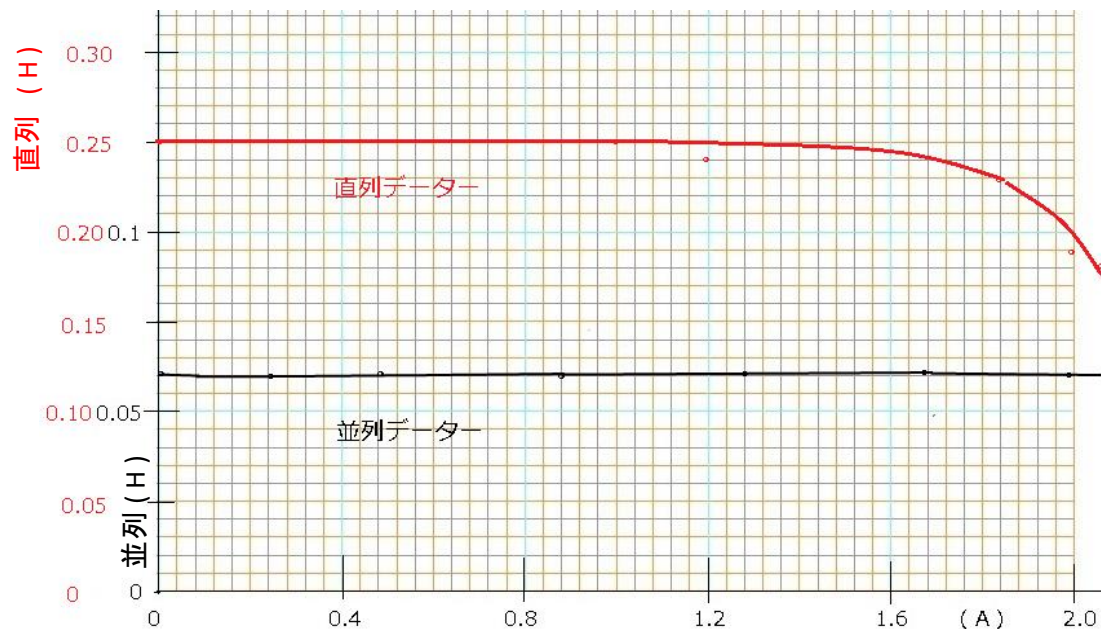
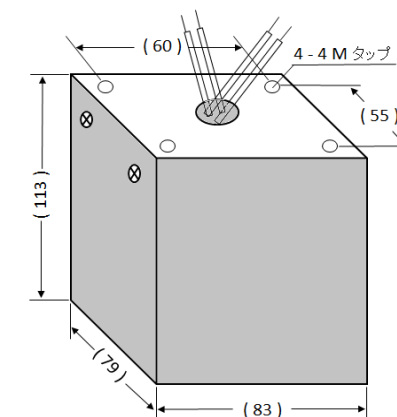
2 直流抵抗

(1-2) 1 Ω ± 20%
(3-4) 1 Ω ± 20%

接続図



外形寸法図



試作時のデータにつき、バラツキがあります。