



High Quality Transformers

L105-30H150MA チョークコイル 1

部品 No.	測定条件 100Hz 5 V	インダクタンス	磁束密度 50 Hz 100V	許容 DCA	直流抵抗	概略寸法	重量
L105-30H150MA	DC = 150 mA 抵抗置換法	$L \doteq 30 \text{ H}$	100 V 565 gaus 592 V 3345 gaus	DC 0.15 A MAX	$\text{DCR} \doteq 295 \Omega$	EV 10550 L 107 x 95 x 115H	約 3.8 Kg

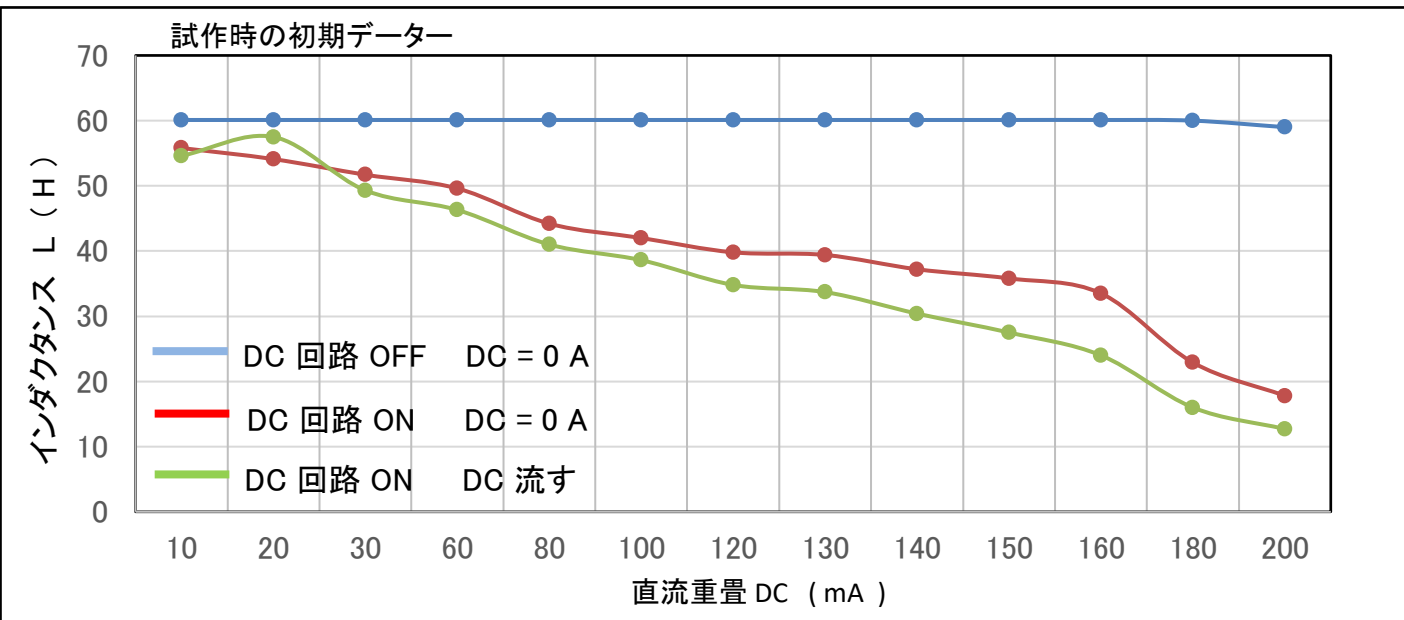
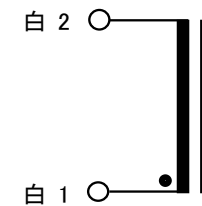
* 定格内での御利用をお願い申し上げます。

- 1) インダクタンス (1-2) 100 Hz 5 V DC 0.15 A $L \doteq 27.5 \text{ H}$
- 2) 直流抵抗 (1-2) $\doteq 291 \Omega$

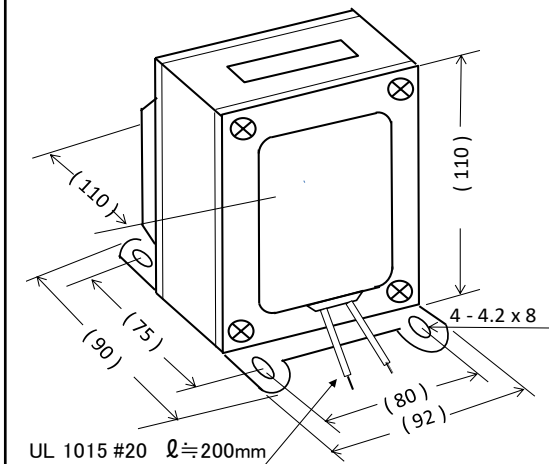
DC	10	20	30	60	80	100	120	130	140	150	160	180	200	mA
L	60.1	60.1	60.1	60.1	60.1	60.1	60.1	60.1	60.1	60.1	60.1	60.0	59.0	H
L	55.8	54.1	51.7	49.6	44.2	42.0	39.8	39.4	37.2	35.8	33.5	22.9	17.8	H
L	54.6	57.5	49.3	46.3	41.0	38.6	34.8	33.7	30.4	27.5	24.0	16.0	12.7	H

(1-2) 100 Hz 5 V

接続図



外形寸法図





High Quality Transformers

L105-30H150MA チョークコイル

2

部品 No.	測定条件 100Hz 5 V	インダクタンス	磁束密度 50 Hz 100V	許容 DCA	直流抵抗	概略寸法	重量
L105-30H150MA	DC = 150 mA 抵抗置換法	$L \doteq 30 \text{ H}$	100 V 565 gaus 592 V 3345 gaus	DC 0.15 A MAX	DCR $\doteq 295 \Omega$	EV 10550 L 107 x 95 x 115H	約 3.8 Kg

