



# High Quality Transformers

## L105-4H04A チョーク コイル

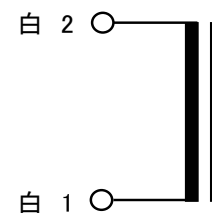
部品 No.	測定条件 100Hz 5 V	インダクタンス	磁束密度 50 Hz 100V	許容 DCA	直流抵抗	概略寸法	重量
L105-4H04A	DC 0.4 A	$L \doteq 4 \text{ H}$	1.35 K	DC 0.5 A MAX	$\text{DCR} \doteq 41 \Omega$	EV 10550 L 110 x 95 x 115H	約 3850g

\* 定格内での御利用をお願い申し上げます。

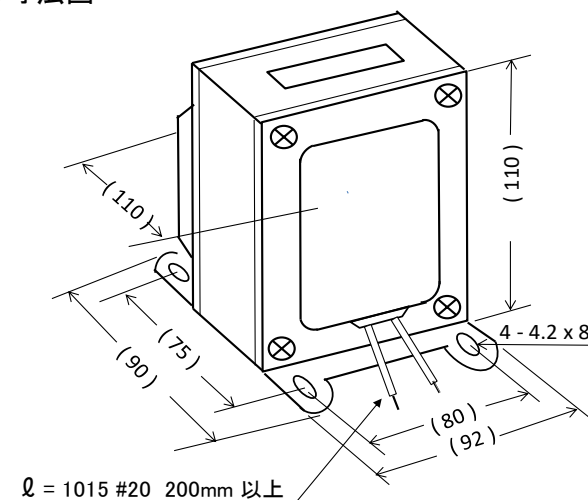
1) インダクタンス (1-2) 100 Hz 5 V DC 0.4 A / 0.5 A  $L \doteq 4.5 / 4.3 \text{ H}$

2) 直流抵抗 (1-2)  $\doteq 41 \Omega$

接続図



外形寸法図



試作時の参考データ

