



High Quality Transformers

L105-70H 60MA

チョークコイル

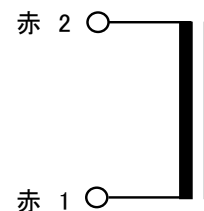
| 部品 No. | 測定条件 100Hz 5 V | インダクタンス | 磁束密度 50 Hz 100V | 許容 DCA | 直流抵抗 | 概略寸法 | 重量 |
|---------------|-------------------|--------------------------|--------------------|--------------|---------------------------------|-------------------------------|----------|
| L105-70H 60MA | DC 60 mA | $L \approx 70 \text{ H}$ | 360 gus | DC 60 mA MAX | $\text{DCR} \approx 650 \Omega$ | EV 10550 L 95 x 110 x 115H | 約 3850 g |

* 定格内での御利用をお願い申し上げます。

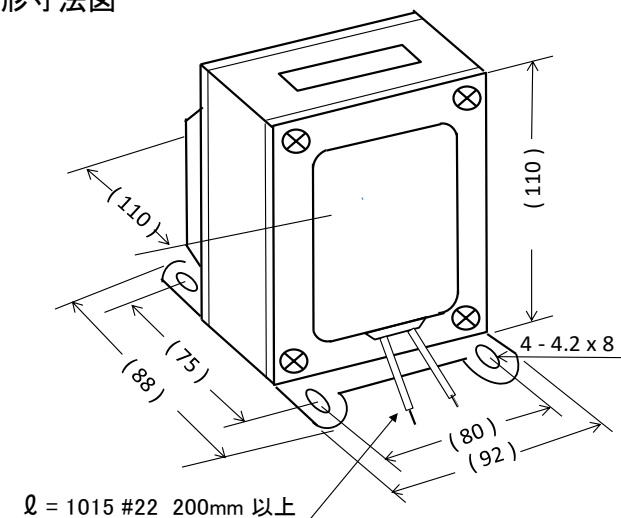
1) インダクタンス (1-2) 100 Hz 5 V DC 60 mA $L \approx 70 \text{ H}$

2) 直流抵抗 (1-2) $\text{DCR} \approx 650 \Omega$

接続図



外形寸法図



試作時の参考データー

