



High Quality Transformers

L133-30H150MA チョークコイル 1

部品 No.	測定条件 100Hz 5 V	インダクタンス	磁束密度 50 Hz 100V	許容 DCA	直流抵抗	概略寸法	重量
L133-30H150MA	DC = 150 mA 抵抗置換法	$L \doteq 30 H$	100 V 291 gaus 592 V 1723 gaus	DC 0.15 A MAX	DCR $\doteq 410 \Omega$	EV 13360 L 107 x 95 x 115H	約 6.95 Kg

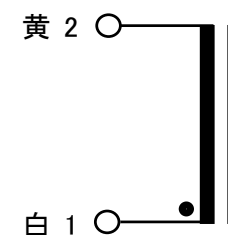
* 定格内での御利用をお願い申し上げます。

1) インダクタンス (1-2) 100 Hz 5 V DC 150 mA $L \doteq 25.9 H$

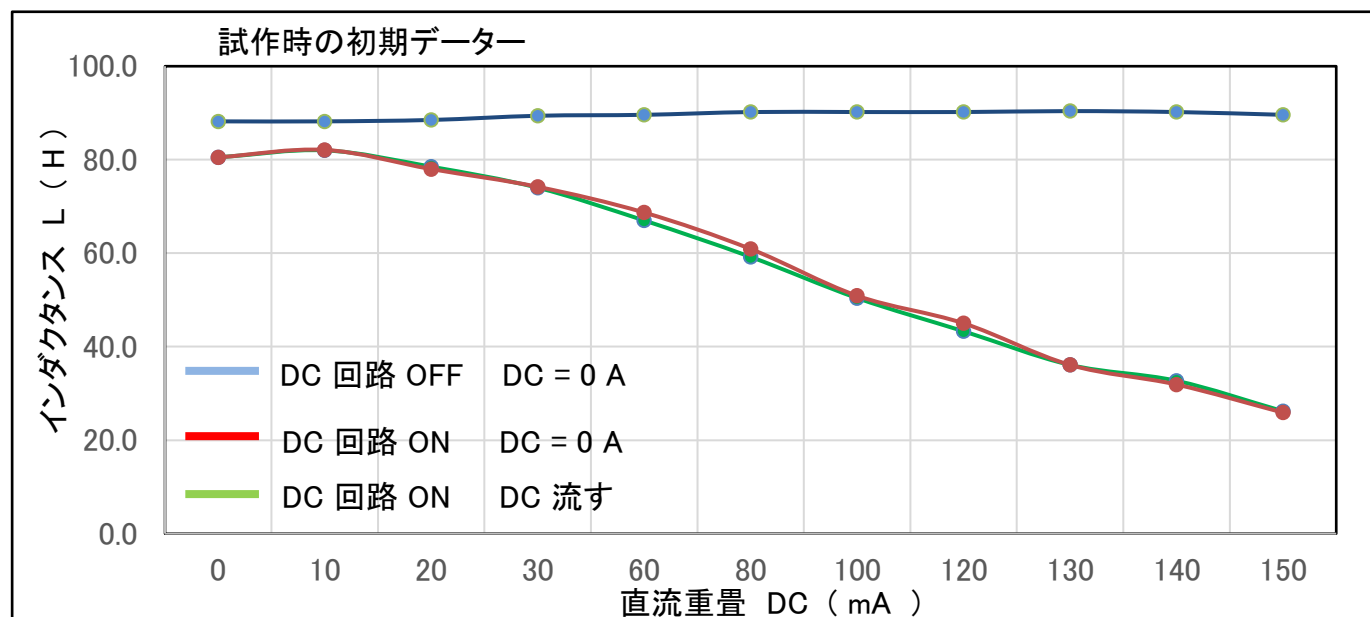
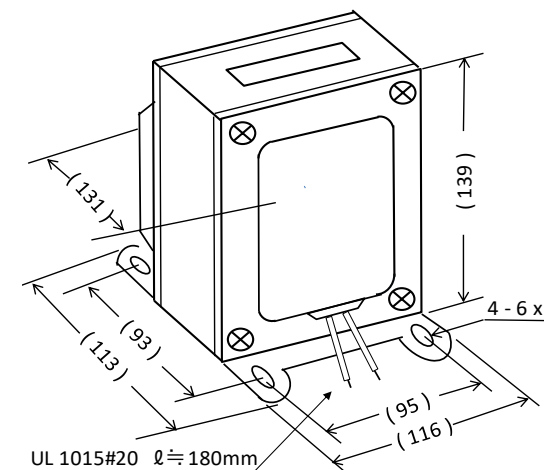
2) 直流抵抗 (1-2) $\doteq 401 \Omega$

DC	(1-2) 100 Hz 5 V												mA
	0	10	20	30	60	80	100	120	130	140	150		
L	80.5	82.0	78.5	74.0	67.0	59.2	50.4	43.3	36.1	32.7	26.2	H	
L	80.5	82.1	78.0	74.2	68.7	60.9	50.9	45.0	36.1	31.9	25.9	H	
L	88.2	88.2	88.5	89.4	89.6	90.2	90.2	90.2	90.4	90.2	89.6	H	

接続図



外形寸法図





High Quality Transformers

L133-30H150MA チョークコイル 2

部品 No.	測定条件 100Hz 5 V	インダクタンス	磁束密度 50 Hz 100V	許容 DCA	直流抵抗	概略寸法	重量
L133-30H150MA	DC = 150 mA 抵抗置換法	$L \doteq 30 \text{ H}$	100 V 291 gaus 592 V 1723 gaus	DC 0.15 A MAX	DCR $\doteq 410 \ \Omega$	EV 13360 L 107 x 95 x 115H	約 6.95 Kg

