



High Quality Transformers

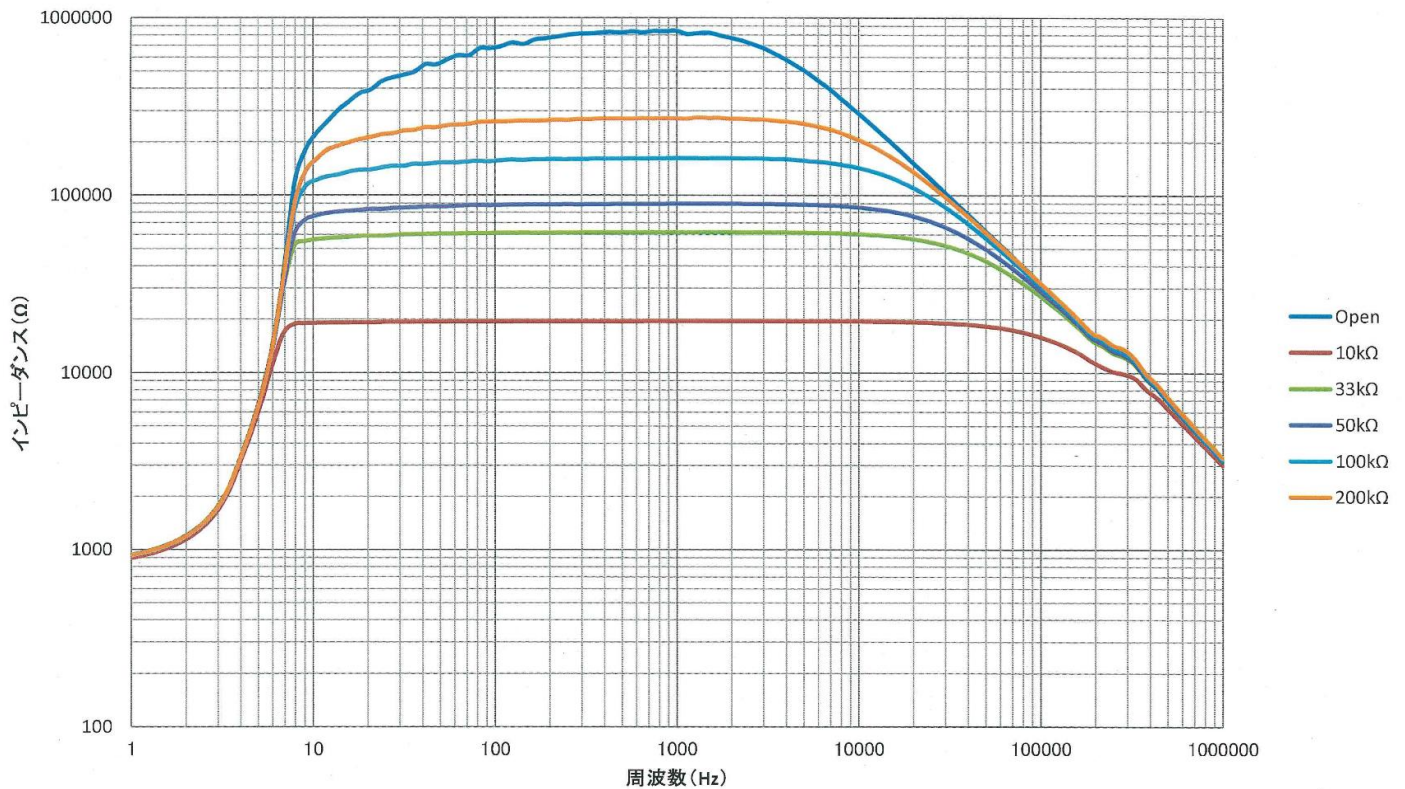
L35 - 89C

オーディオ用チョークコイル

部品 No.	インダクタンス		Bm 50 Hz	許容 DC 電流	周波数特性	概略寸法	重量
	120 Hz 1V DC = 0						
L35-89C	450 H < 1800 H <	450 H <	50 V 7.9K	DC 25mA MAX UDC = 0	下表 参照 (7V 入力)	FH 3510BL 55 x 35 x 35H	約110g

周波数特性は一例で、製品にはバラツキがあります。

L35-89C



1. インダクタンス 120Hz 1V DC = 0

- (1-2) ≒ 450 H <
- (2-3) ≒ 450 H <
- (1-3) ≒ 1800 H <

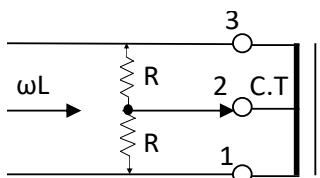
2. 直流抵抗

- (1-2) ≒ 415 Ω
- (2-3) ≒ 418 Ω
- (1-3) ≒ 835 Ω

3. 巻数比

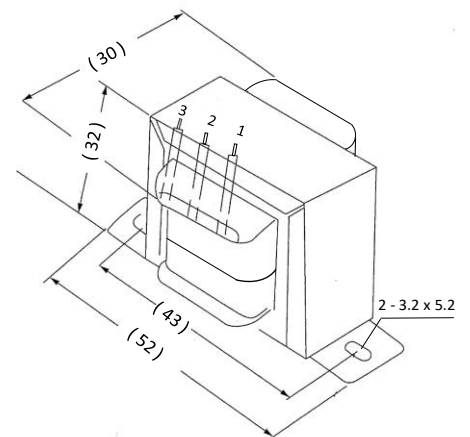
- (1-2) : (2-3) 1 : 1

4. インピーダンス測定回路



R: 次段のグリッド抵抗

外形寸法図



接続図

