



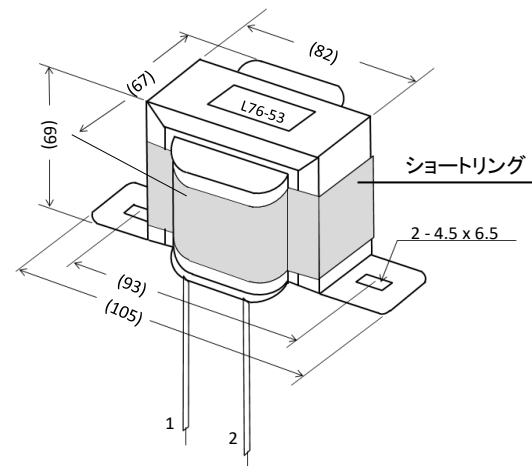
# High Quality Transformers

## L60-54・L76-53 CH データー

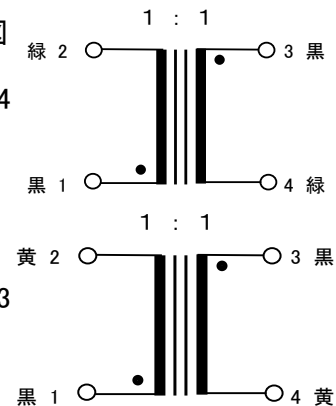
## チョークコイル

部品 No.	測定条件 100Hz 5 V	インダクタンス	磁束密度 50 Hz	許容 DCA	直流抵抗	概略寸法	重量
L60-54	(1-2-3-4)DC 80mA	10 H <	直列 100V 5.1K	直列 100mA MAX	(1-2) ≒ 115 Ω	FH 6025	約 650g
	( $\begin{matrix} 1-2 \\ 3-4 \end{matrix}$ ) DC 160mA	2.5 H <	並列 50V 5.1K	並列 200mA MAX	(3-4) ≒ 136 Ω	87 x 50 x 60H	
L76-53	(1-2-3-4)DC150mA	10 H <	直列 100V 2.9K	直列 180mA MAX	(1-2) ≒ 86 Ω	FH 7635	約 1385g
	( $\begin{matrix} 1-2 \\ 3-4 \end{matrix}$ ) DC 300mA	2.5 H <	並列 50V 2.9K	並列 360mA MAX	(3-4) ≒ 100 Ω	108 x 70 x 75H	

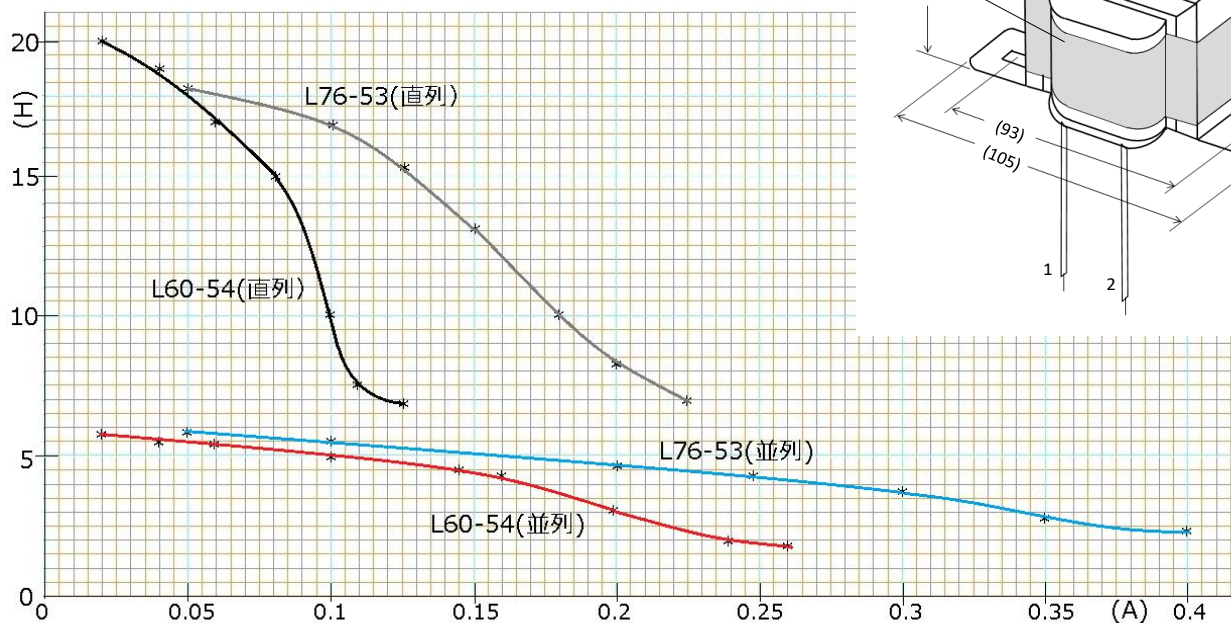
外形寸法図 L76-53



接続図



- \* 試作時の初期データです。
- \* DCA は定格値内でのご利用をお願いします。



L60-54

