



# High Quality Transformers

## L66 - 5H02A チョーク コイル

部品 No.	測定条件 100Hz 5 V	インダクタンス	磁束密度 60 Hz 100V	許容 DCA	直流抵抗	概略寸法	重量
L66-5H02A (L66-15)	DC 200 mA	$L \doteq 5.0 \text{ H}$	2.32 K	DC 0.2 A MAX	DCR $\doteq 70 \ \Omega$	FHC 6635 L 92 x 75 x 60 H	約 1110 (g)

\* 定格内での御利用をお願い申し上げます。

1 インダクタンス

(1-2) 60Hz 5 V DC 0.2 A

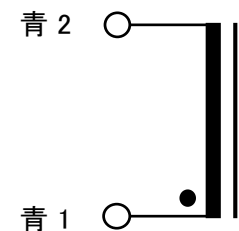
\_\_\_\_\_

2 直流抵抗

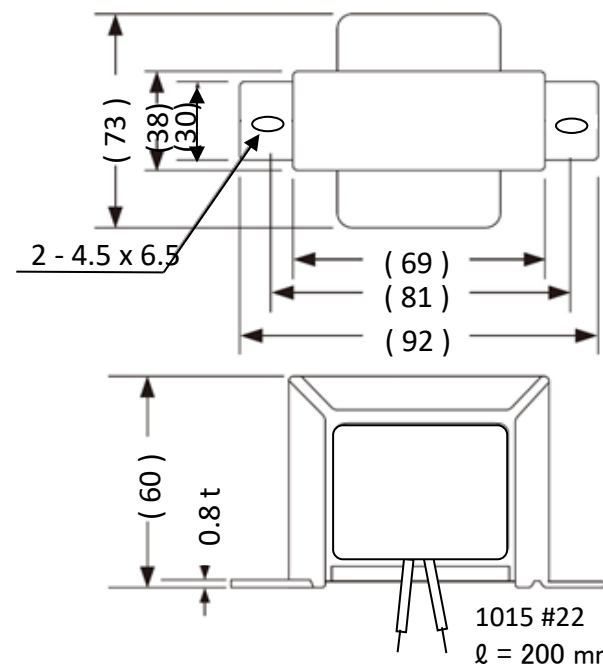
(1-2)

\_\_\_\_\_

### 接続図



### 外形寸法図



### 試作時の初期データ

