



High Quality Transformers

L6649 (FH6635BL) / L6649FVC (FVC6635BL) チョークコイル

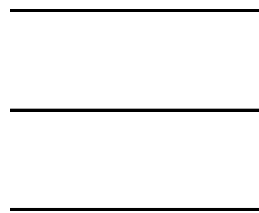
部品 No.	測定条件 60Hz 5 V	インダクタンス	磁束密度 50 Hz 100V	許容 DCA	直流抵抗	概略寸法	重量
L6649	(1-2) DC = 0.15 A	3 H 以上	3.84 Kgs	DC 0.2 A MAX	DCR ≒ 43 Ω	FH 6635 BL	約 1050 g
L6649FVC						FVC 6635 BL	約 1150 g

* 定格内での御利用をお願い申し上げます。

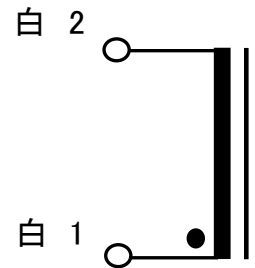
NO.

1) インダクタンス
(1-2) 100Hz 5V DC mA

2) 直流抵抗
(1-2) 43Ω ±20%

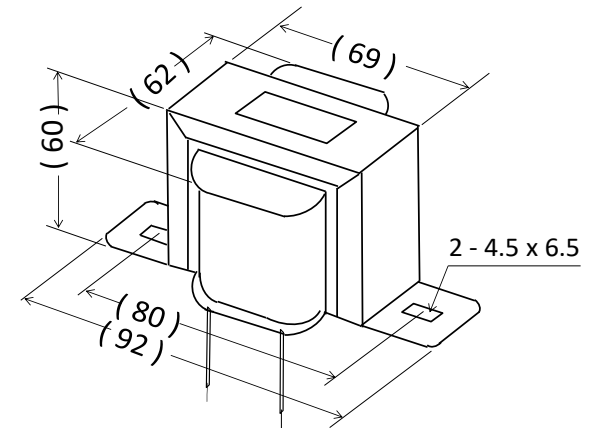


接続図



外形寸法図

FH6635BL



FVC6635BL

