



High Quality Transformers

L76-51EV

チョーク コイル

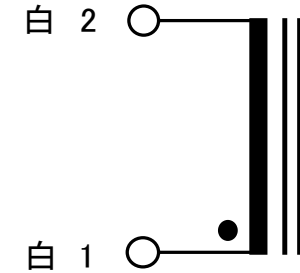
部品 No.	測定条件 100Hz 5 V	インダクタンス	磁束密度 50 Hz 50V	許容 DCA	直流抵抗	概略寸法	重量
L76-51 EV	DC 0.4 A	$L \approx 2 H$	3.8 K	DC 0.45 A MAX	$DCR \approx 25 \Omega$	EV 7635 L 70 x 85 x 85 H	約 1470 g

* 定格内での御利用をお願い申し上げます。

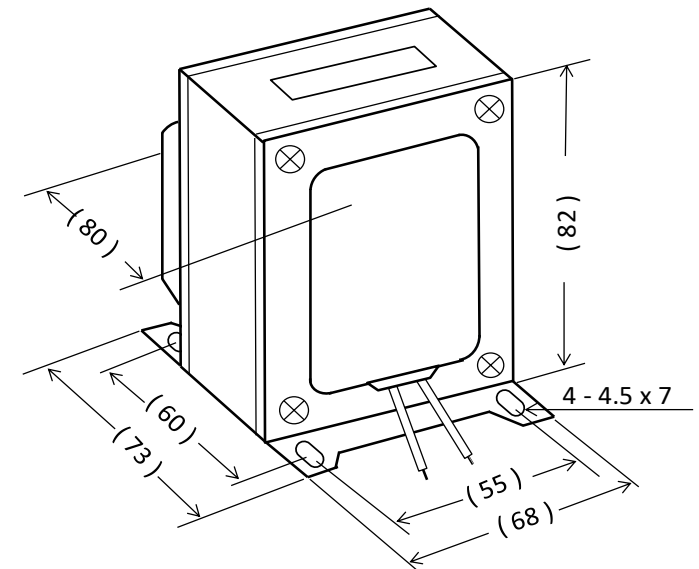
1) インダクタンス
(1-2) 100Hz 5V DC 0.4A

2) 直流抵抗
(1-2) $115 \Omega \pm 20\%$

接続図



外形寸法図



UL 1007 #20 $\phi \approx 150 \text{ mm}$

