



High Quality Transformers

L76-56 EV チョークコイル

| 部品 No. | 測定条件 100Hz 5V | インダクタンス | 磁束密度 50 Hz 100V | 許容 DCA | 直流抵抗 | 概略寸法 | 重量 |
|-----------|-----------------------------|---|---|-------------------------------|--|-----------------------------|----------|
| L76-56 EV | 直列 DC 80 mA 並列 DC 160 mA | 直列 $L \approx 30$ H 並列 $L \approx 7.5$ H | 直列 ≈ 0.95 K 並列 ≈ 1.9 K | 直列 80 mA MAX 並列 160 mA MAX | (1-2) $\approx 200 \Omega$ (3-4) $\approx 200 \Omega$ | EV 7635 L 70 x 80 x 85 H | 約 1480 g |

* 定格内での御利用をお願い申し上げます。

1) インダクタンス

(1-2)(3-4) 直列 100Hz 5V DC 80 mA

(1-2)(3-4) 並列 100Hz 5V DC 160 mA

2) 直流抵抗

(1-2)

(3-4)

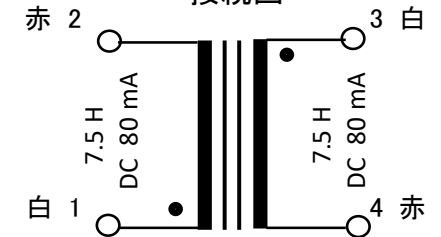
上面



下面



接続図



直列 (1-2-3-4) ≈ 30 H DC 80 mA

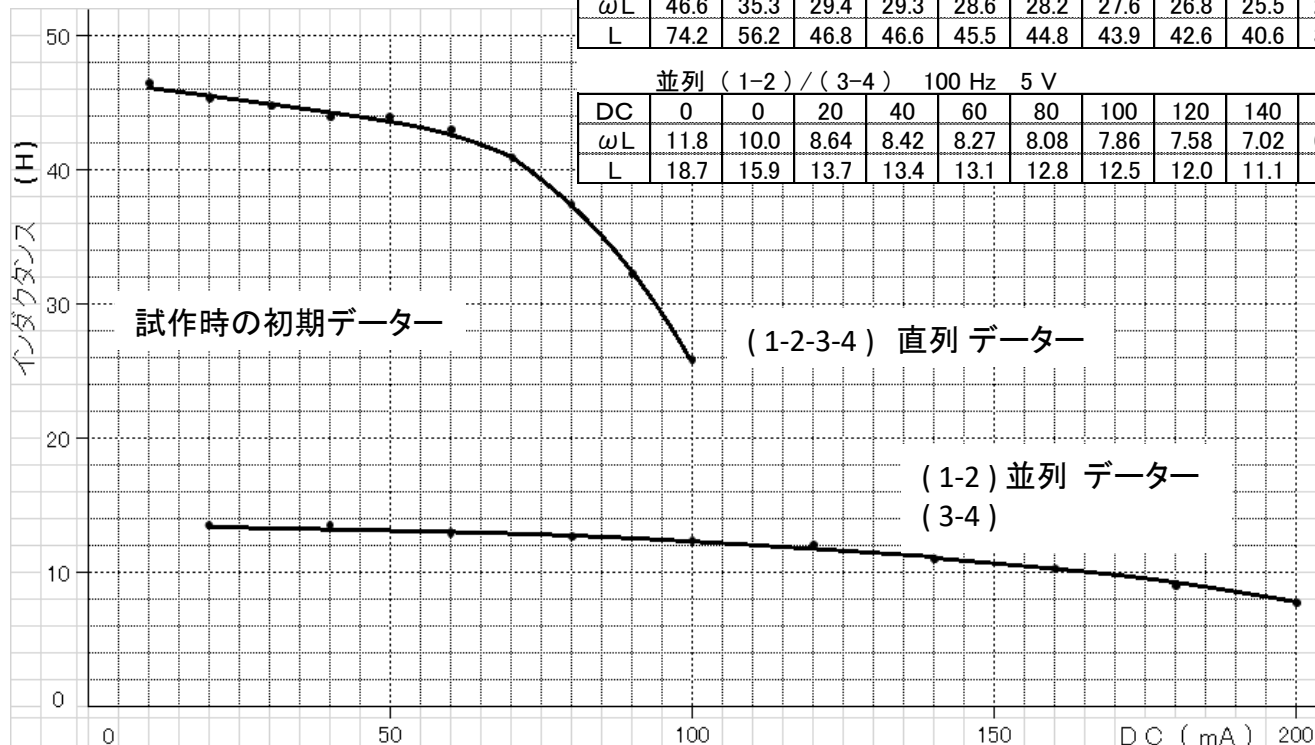
並列 (1-2) $> \approx 7.5$ H DC 160 mA
(3-4)

直列 (1-2-3-4) 100 Hz 5 V

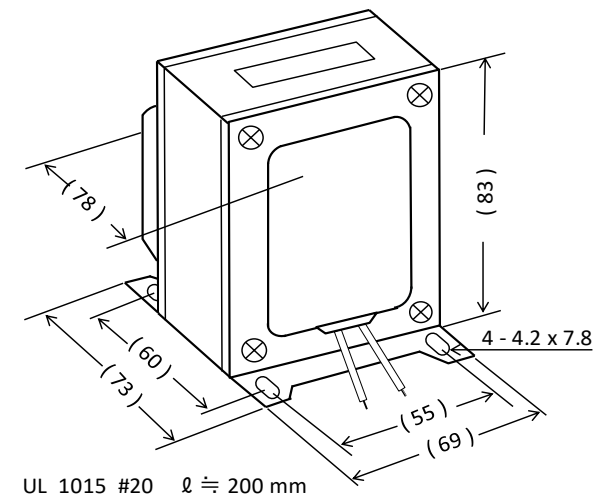
| DC | 0 | 0 | 10 | 20 | 30 | 40 | 50 | 60 | 70 | 80 | 90 | 100 | mA |
|------------|------|------|------|------|------|------|------|------|------|------|------|------|------------|
| ωL | 46.6 | 35.3 | 29.4 | 29.3 | 28.6 | 28.2 | 27.6 | 26.8 | 25.5 | 23.5 | 70.3 | 16.1 | K Ω |
| L | 74.2 | 56.2 | 46.8 | 46.6 | 45.5 | 44.8 | 43.9 | 42.6 | 40.6 | 37.4 | 32.3 | 25.6 | H |

並列 (1-2)/(3-4) 100 Hz 5 V

| DC | 0 | 0 | 20 | 40 | 60 | 80 | 100 | 120 | 140 | 160 | 180 | 200 | mA |
|------------|------|------|------|------|------|------|------|------|------|------|------|------|------------|
| ωL | 11.8 | 10.0 | 8.64 | 8.42 | 8.27 | 8.08 | 7.86 | 7.58 | 7.02 | 6.62 | 5.67 | 4.77 | K Ω |
| L | 18.7 | 15.9 | 13.7 | 13.4 | 13.1 | 12.8 | 12.5 | 12.0 | 11.1 | 10.5 | 9.02 | 7.59 | H |



外形寸法図



UL 1015 #20 $\phi \approx 200$ mm