



High Quality Transformers

L76-61 EV チョークコイル

部品 No.	測定条件 100Hz 5V	インダクタンス	磁束密度 50 Hz 100V	許容 DCA	直流抵抗	概略寸法	重量
L76-61 EV	DC = 0.4 A	1 H 以上	4.6 KG	DC 0.45 A MAX	DCR ≒ 17 Ω	EV 7635 L 80 x 70 x 85 H	1470 g

* 定格内での御利用をお願い申し上げます。

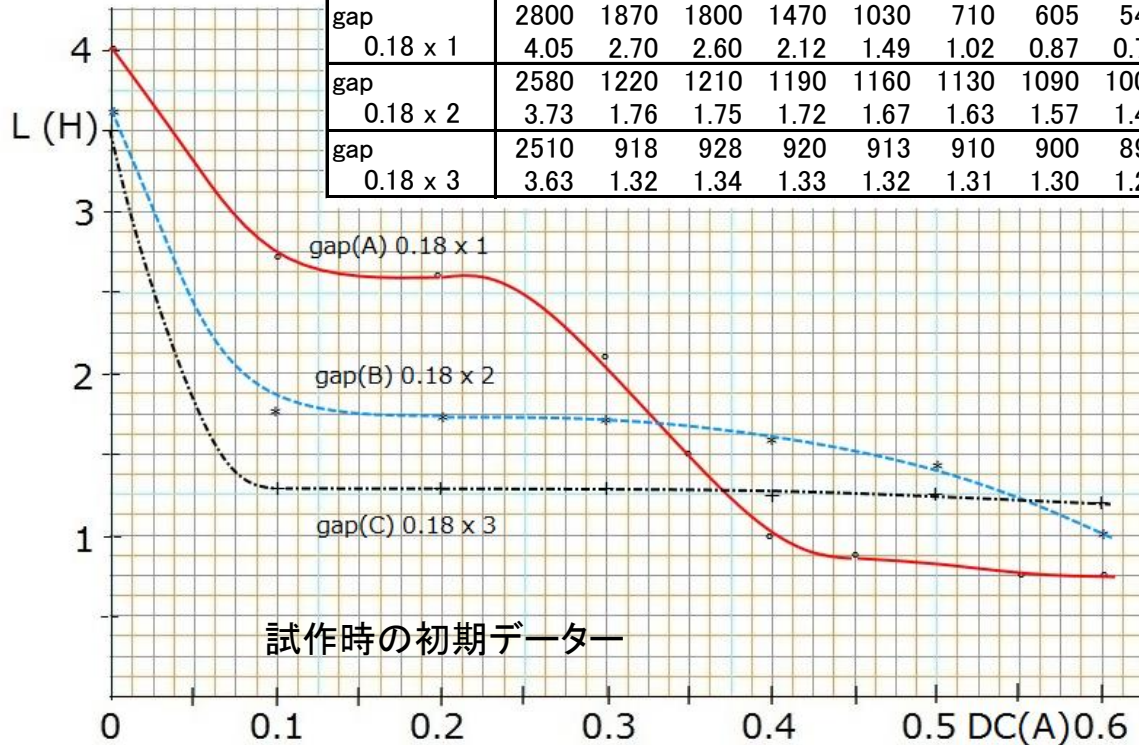
1) インダクタンス

(1-2) 100Hz 5V DC 0.4A 1H以上 _____

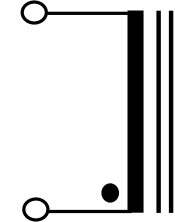
2) 直流抵抗

(1-2) 17Ω ±25% _____

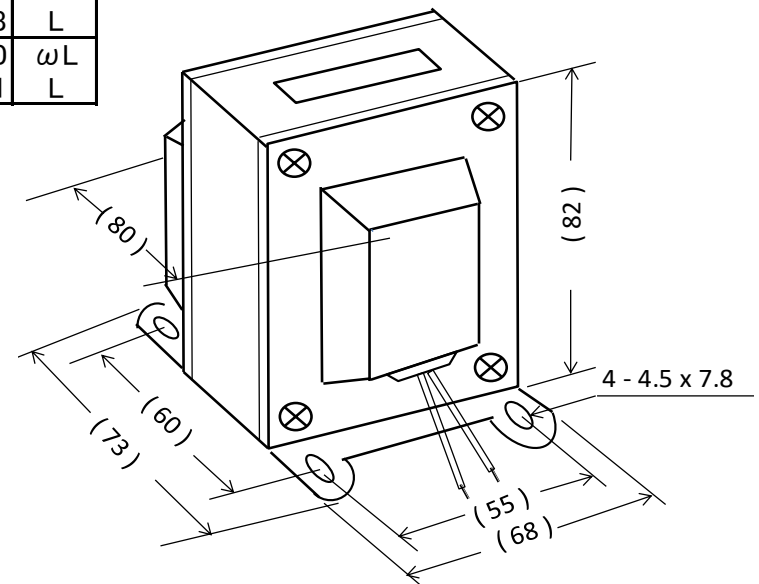
DC	0	0.10	0.20	0.30	0.35	0.40	0.45	0.50	0.55	0.60	(Ω)	(H)
gap	2800	1870	1800	1470	1030	710	605	548	509	477	ωL	L
0.18 x 1	4.05	2.70	2.60	2.12	1.49	1.02	0.87	0.79	0.73	0.69	L	L
gap	2580	1220	1210	1190	1160	1130	1090	1000	816	679	ωL	L
0.18 x 2	3.73	1.76	1.75	1.72	1.67	1.63	1.57	1.44	1.18	0.98	L	L
gap	2510	918	928	920	913	910	900	890	860	840	ωL	L
0.18 x 3	3.63	1.32	1.34	1.33	1.32	1.31	1.30	1.29	1.24	1.21	L	L



接続図 白 2



外形寸法図



UL 1007 #20 $\phi \approx 200$ mm