



High Quality Transformers

L86-28 EV チョークコイル

部品 No.	測定条件 100Hz 5V	インダクタンス	磁束密度 50 Hz 100V	許容 DCA	直流抵抗	概略寸法	重量
L86-28 EV	DC 0.2 A	$L \approx 10 \text{ H}$	1.3 K	DC 0.2 A MAX	$\text{DCR} \approx 125 \Omega$	EV 8640 L 88 x 75 X 93 H	約 2053 g

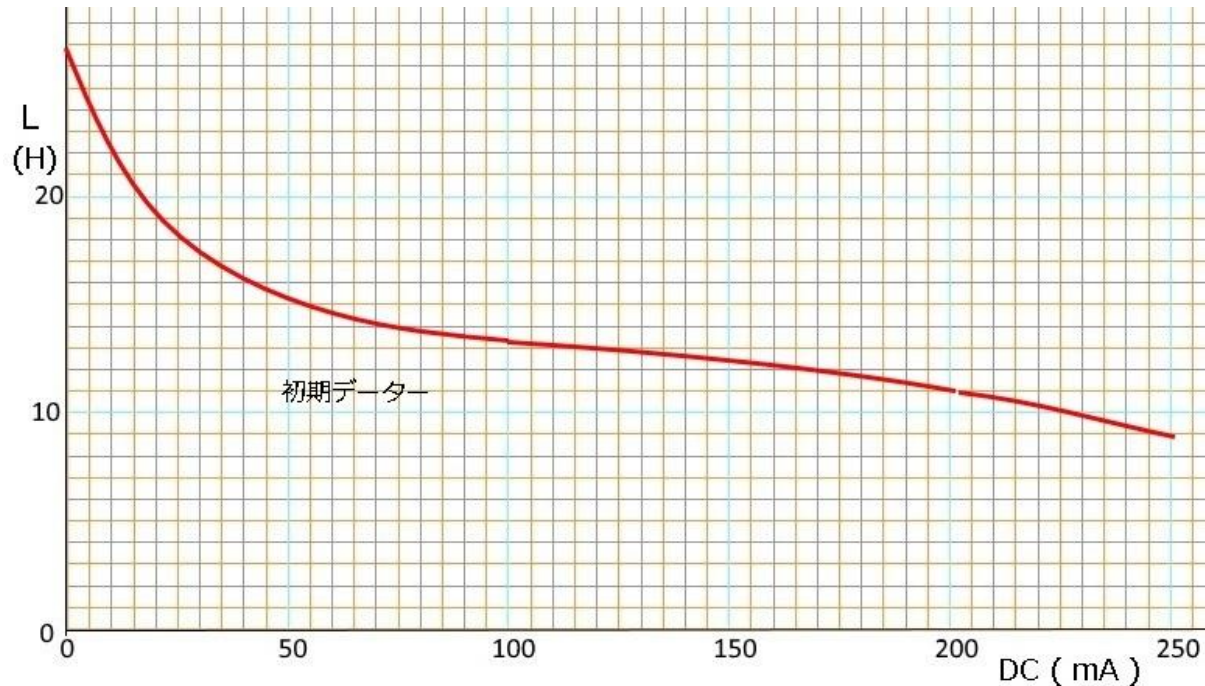
* 定格内での御利用をお願い申し上げます。

1) インダクタンス

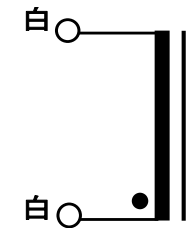
(1-2) 100Hz 5V DC 0.2A

2) 直流抵抗

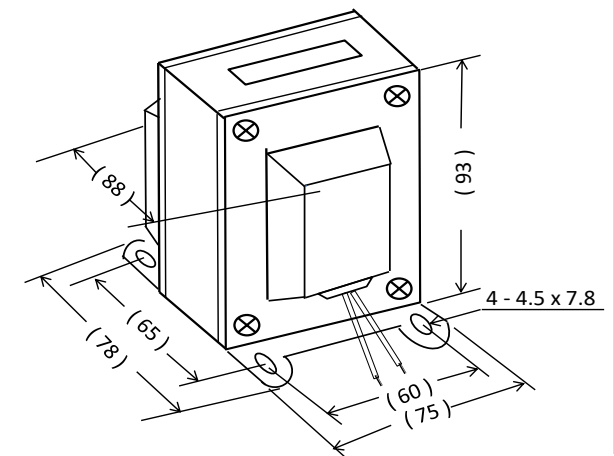
(1-2) 125Ω ± 20%



接続図



外形寸法図



UL 1015 #20 $\phi \approx 200 \text{ mm}$