



# High Quality Transformers

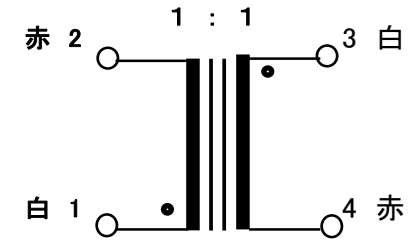
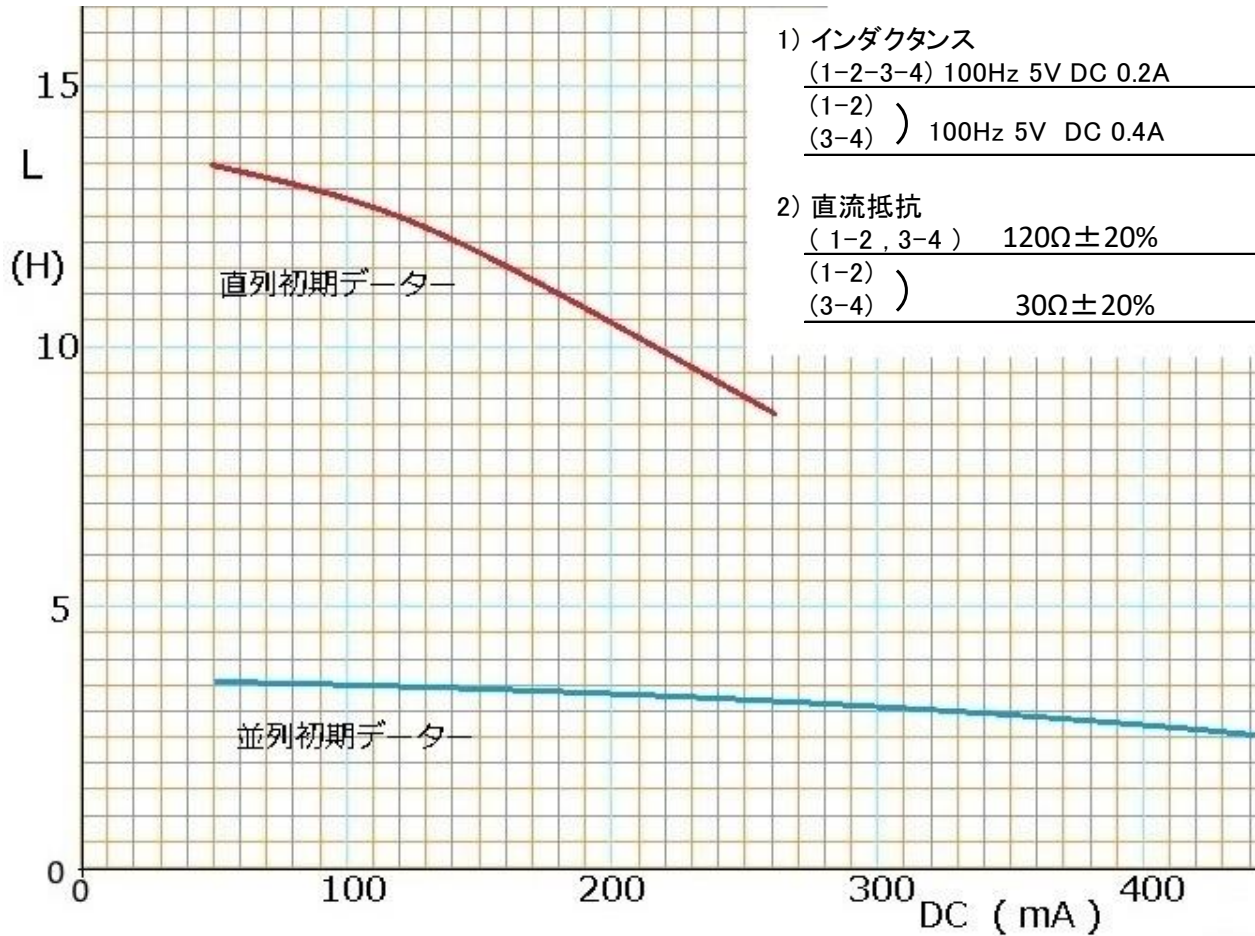
L86-30 EV

チョーク コイル

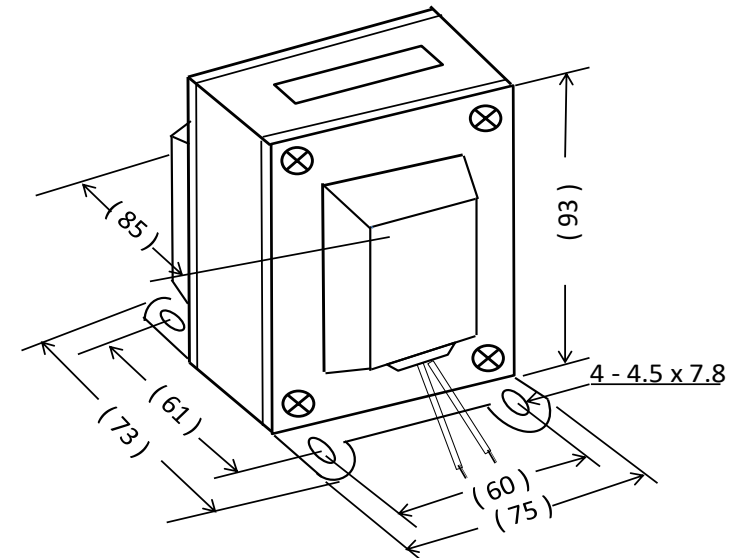
部品 No.	測定条件 100Hz 5V DC	インダクタンス	磁束密度 50 Hz 100V	許容 DC A	直流抵抗	概略寸法	重量
L86-30 EV	直列 (1-2-3-4)0.2A 並列 (1-2, 3-4)0.4A	直列 ≒ 10 H 並列 ≒ 2.5 H	直列 Bm ≒ 1.5K 並列 Bm ≒ 3 K	直列 DC 0.2A MAX 並列 DC 0.4A MAX	直列 ≒ 120 Ω 並列 ≒ 30 Ω	EV 8635 L 85 x 75 x 93 H	約 1870 g

\* 定格内での御利用をお願い申し上げます。

接続図



外形寸法図



UL 1015 #20  $\varnothing$  ≒ 200 mm