



High Quality Transformers

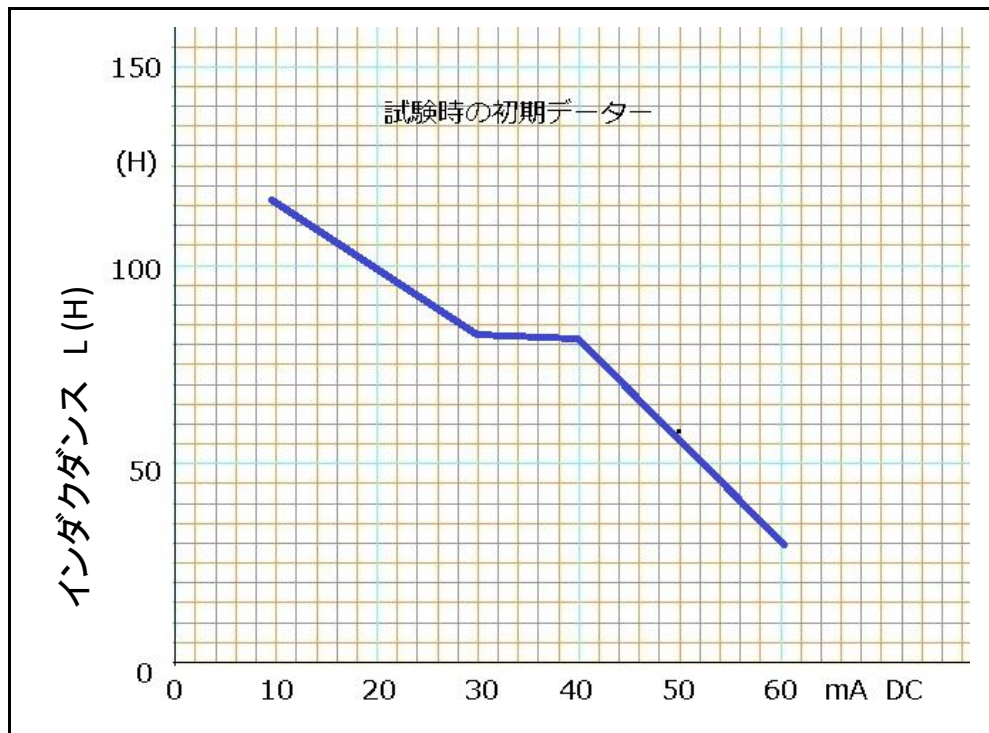
L86-50H 50MA チョーク コイル

部品 No.	測定条件 100Hz 5 V	インダクタンス	磁束密度 50 Hz 100V	許容 DCA	直流抵抗	概略寸法	重量
L86-50H 50MA	DC 50 mA	$L \doteq 50 \text{ H}$	0.48 K	DC 50 mA MAX	$\text{DCR} \doteq 1030 \Omega$	EV 8640 L 90 x 75 x 95H	約 2.0 Kg

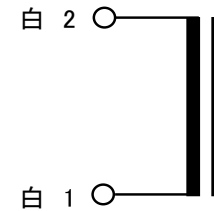
* 定格内での御利用をお願い申し上げます。

1) インダクタンス (1-2) 100 Hz 5 V DC 0.2 A $L \doteq 58.9 \text{ H}$

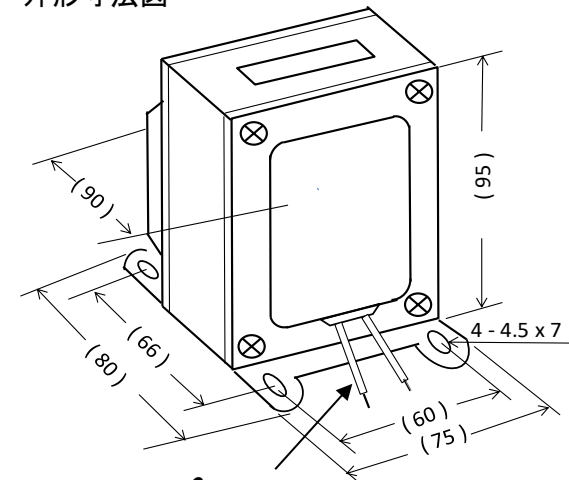
2) 直流抵抗 (1-2) $\text{DCR} \doteq 1029 \Omega$



接続図



外形寸法図



UL 1015 #22 $\phi \doteq 200$