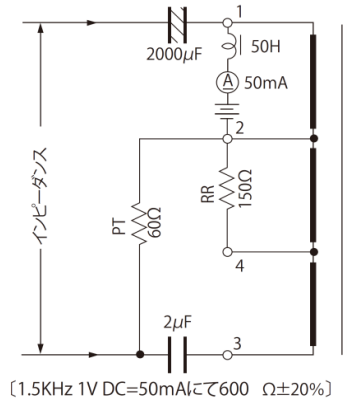


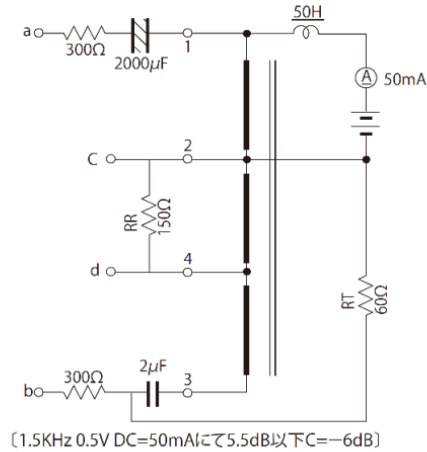


### LDC 35-01

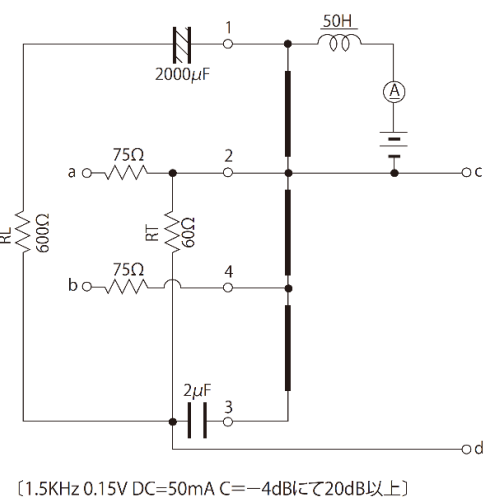
(1) インピーダンス



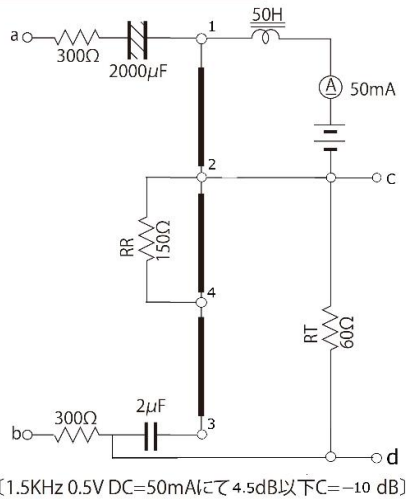
(2) 受話減衰量(a-b):(c-d)



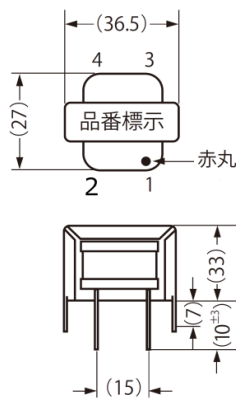
(3) 側音減衰量(a-b):(c-d)



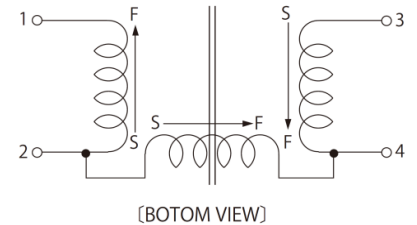
(4) 送話減衰量(a-b):(c-d)



外觀寸法図

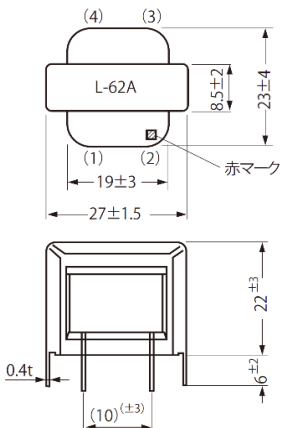


接続図

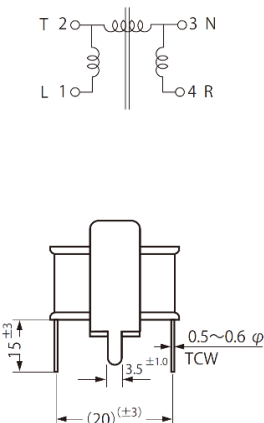


### L-62A

1) 外觀寸法図



2) 接続図



### 3) 定格事項

使用周波数	1KHz
使用レベル	1V ~ 2V
直流重量	(1-4) 80mA MAX

### 4) 規格事項

項目	条件	規格	
実効インダクタンス	(1-2) 間 1KHz オートにて DC = 0	0.2H 以上	
端子インピーダンス	(-) 間 KHz VDC mA にて	Ω ±20%	
動作減衰量	減衰量	Hz ~ Hz V.DC mA にて	
	定損失	kHz V.DC = 0mA にて	dB 以下
	偏差	kHz を基に Hz ~ kHz 間で	dB 以下
直流抵抗	(1-2) 間	40Ω + 20%	
	(-) 間 (温度 20℃にて)	Ω ±20%	
変成比	(1-4) : (1-2)	1:0.5337 ±3%	
	(1-4) : (1-3)	1:0.6967 ±3%	
絶縁抵抗	1次-鉄心間・1次-2次間 100VDC	100MΩ 以上	
絶縁耐圧	1次-鉄心間・1次-2次間 100V60 秒間	異常なきこと	
	2次-鉄心間・2次-2次間 1次-1次間 100V60 秒間		
絶縁種別	JIS	A 種	
開放インピーダンス	(1-4) 1kHz 2VDC80mA にて	1500Ω 以上	