



High Quality Transformers

LT-60C

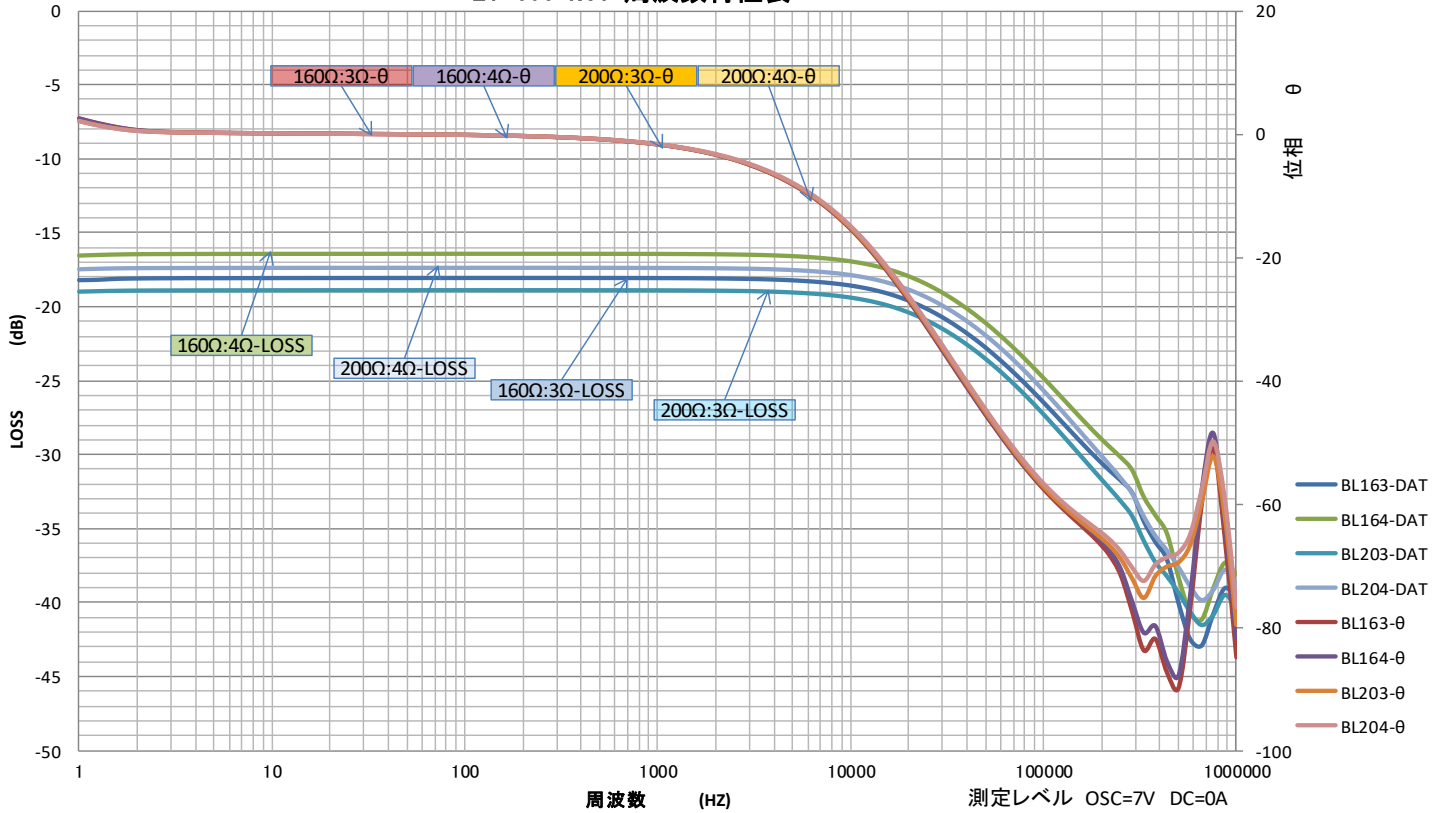
ライトランス (SA / SJ 型)

1/2

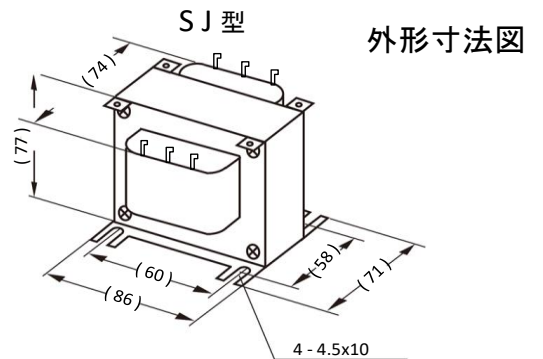
部品 No.	インピーダンス(Ω)		出力 50 Hz	Bm 50 Hz	許容 DC 電流	周波数特性	概略寸法	重量
	Pri.	Sec.						
LT-60C	0-3-4	0-160-200	60 W	12.6 K	DC = 0 A	0.1 ~ 30 KHz ±2.0 dB (0.2V)	SA 8635 F SJ 8635 F	約1740g

特性は一例です。製品にはバラツキがあります。

LT-60C N01 周波数特性表



- インダクタンス (4 - 6) ≒ 4 H (120 Hz 1 V DC = 0)
- 一次DCR ≒ 95 / 117 mΩ、二次DCR ≒ 3.9 / 4.4 Ω
- 開放インピーダンス (4 - 6) ≒ 5400 Ω
(100 Hz 5 V DC = 0 A)
- SA 8635 F 枠型横 F 端子オープンタイプ
SJ 8635 F 枠一体型 F 端子オープンタイプ

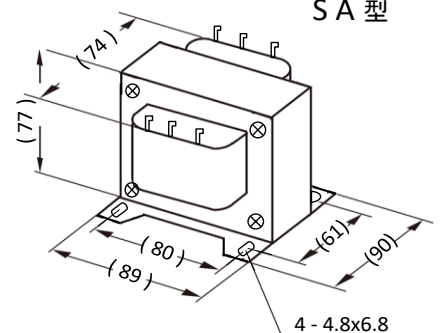
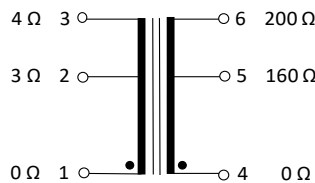


SJ 型

SA 型

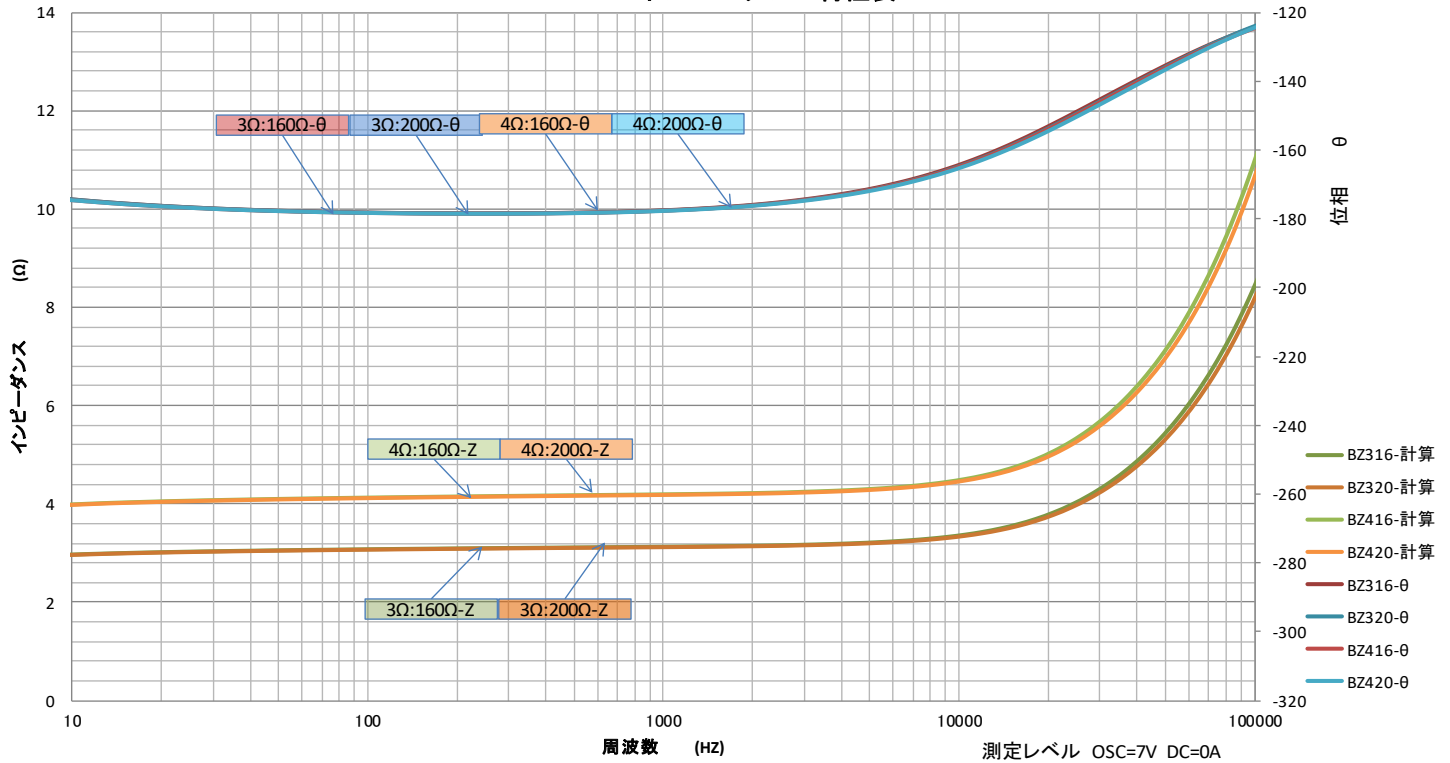
接続図

SA 型





LT-60C N01 インピーダンス特性表



LT-60C N01 2次インピーダンス特性表

