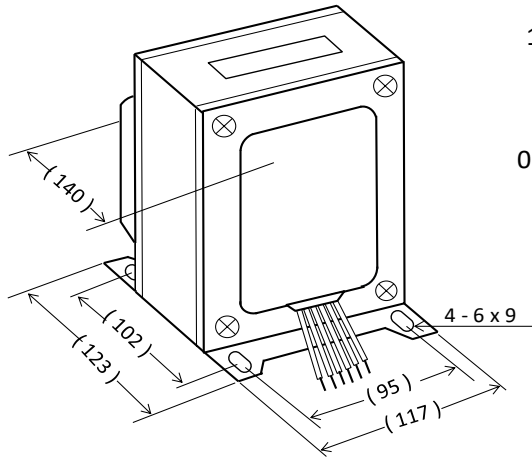


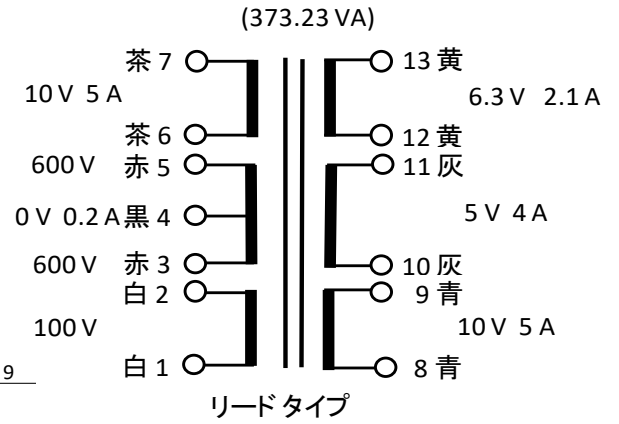


品番 P133-37    50Hz     $B_m \doteq 11.29 \text{ K}$   
 60Hz     $B_m \doteq 9.41 \text{ K}$



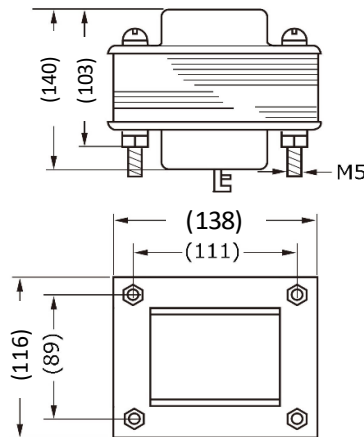
(約 7.90 Kg)

EV 13370 L



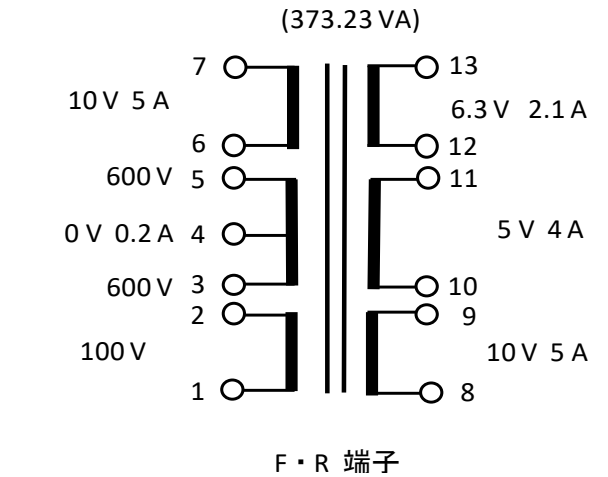
P133-35 の  $B_m$  を低くしたものです。

品番 P133-38    50Hz     $B_m \doteq 11.29 \text{ K}$   
 60Hz     $B_m \doteq 9.41 \text{ K}$



(約 7.66 Kg)

FS 13370 F·R



P133-36 の  $B_m$  を低くしたものです。

60Hz 温度上昇 定格 39/69°C + 10% 45/85°C  
 50Hz 温度上昇 定格 38/62°C + 10% 47/87°C