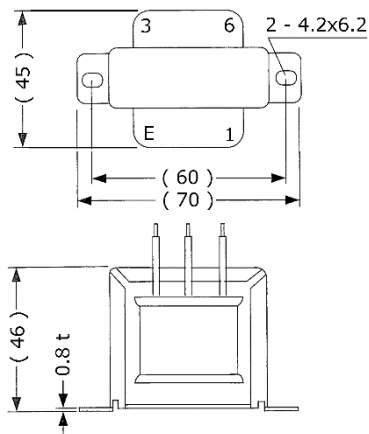
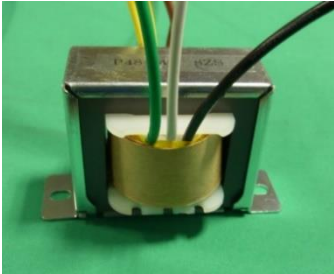
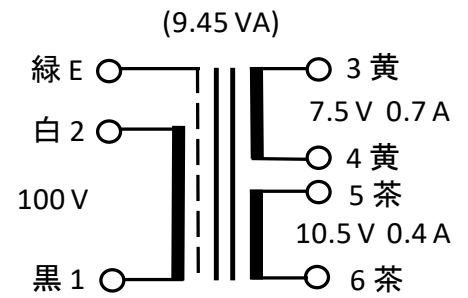




品番 P48-248



FH4820BL



リード UL1015 #22 $\phi \approx 200\text{mm}$