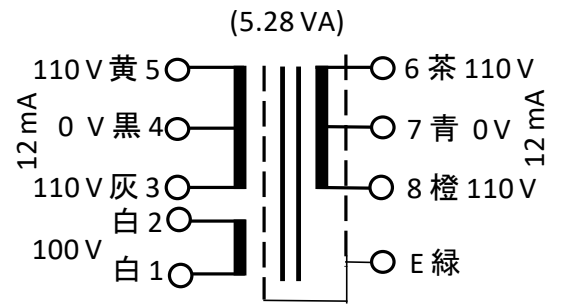
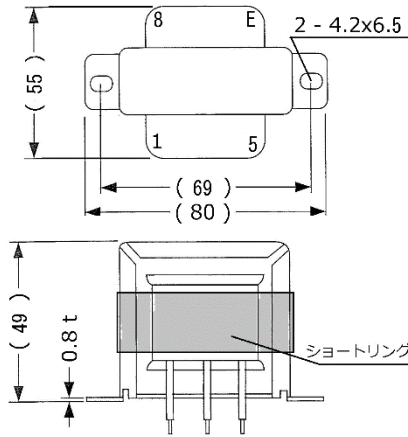




品番 P54-197



リード UL1015 #22 $\phi \approx 200\text{mm}$

(約530g)

FH5425BL