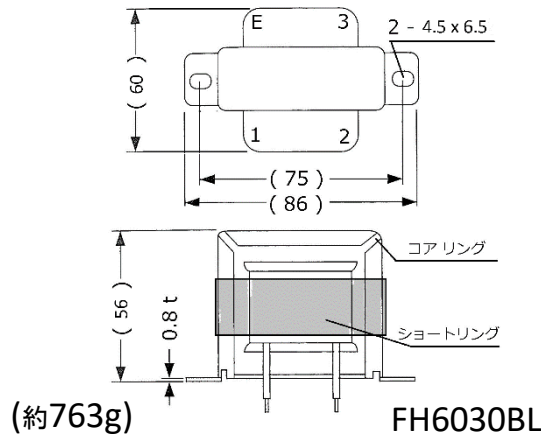




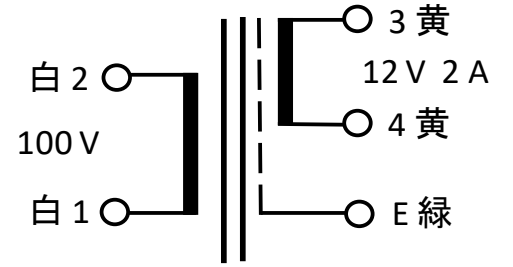
品番 P60-207



(約763g)

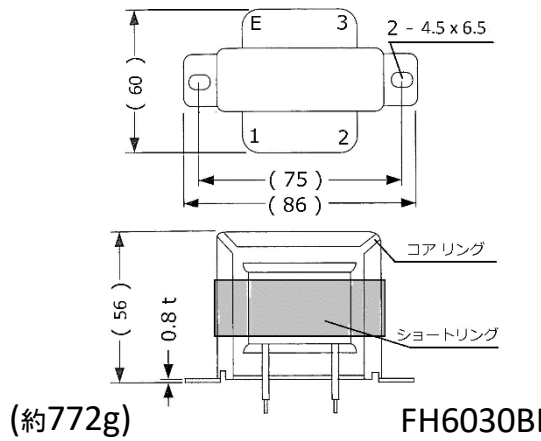
FH6030BL

(24 VA)



リード UL1015 #20  $\varnothing \approx 300\text{mm}$

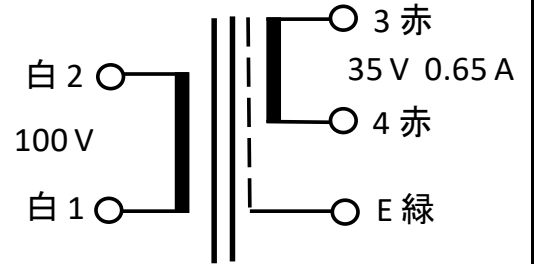
品番 P60-208



(約772g)

FH6030BL

(22.75 VA)



リード UL1015 #20  $\varnothing \approx 300\text{mm}$