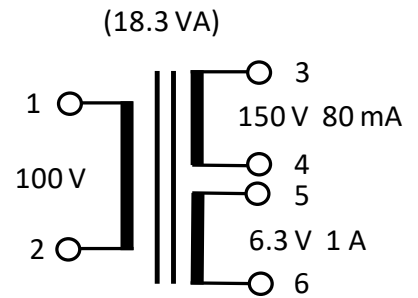
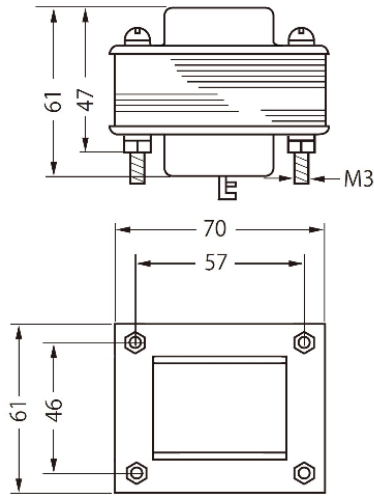




品 番 P66-263

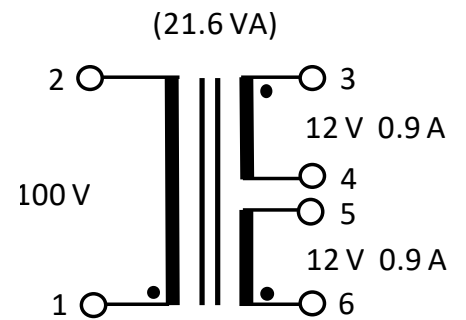
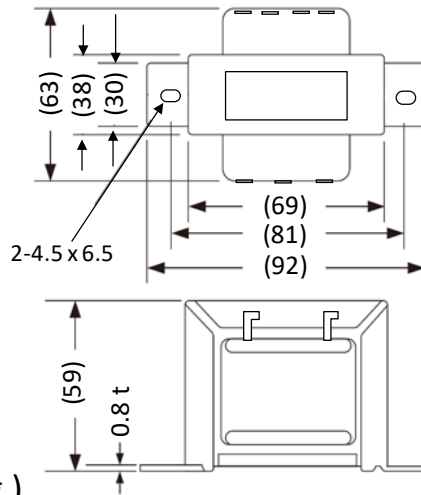
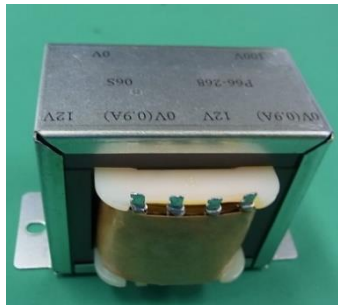


F・R 端子

FS 6635BF

* この機種の部材入手は困難になっております。

品 番 P66-268



F・R 端子 (S1: S2 耐圧 100VAC)
二次側出力 バランス設計

(約 995 g)

FH6635R