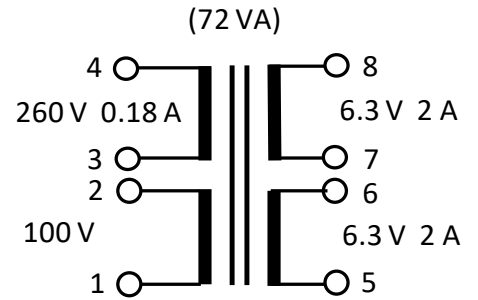
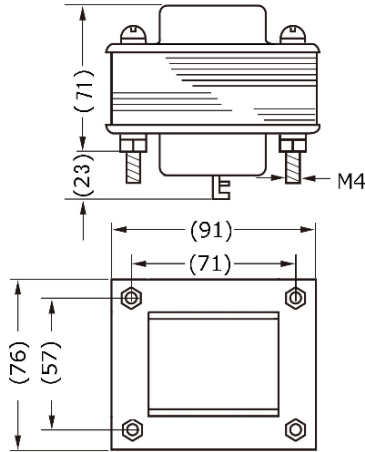




品番 P86-93



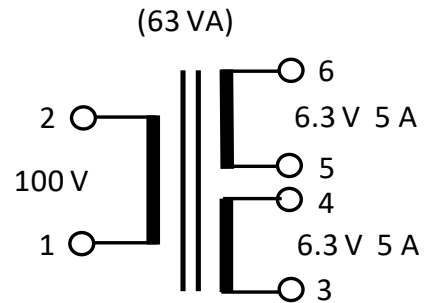
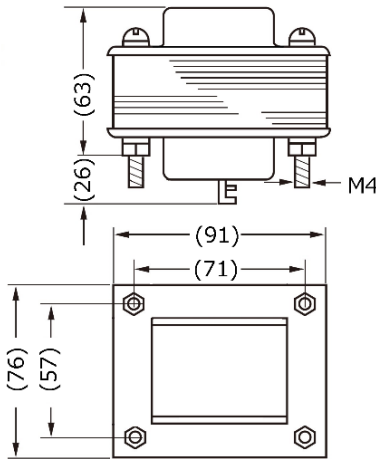
(約1952g)



F・R 端子

FS 8640 F・R

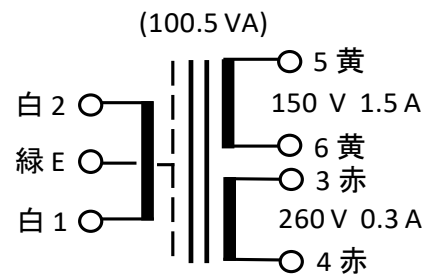
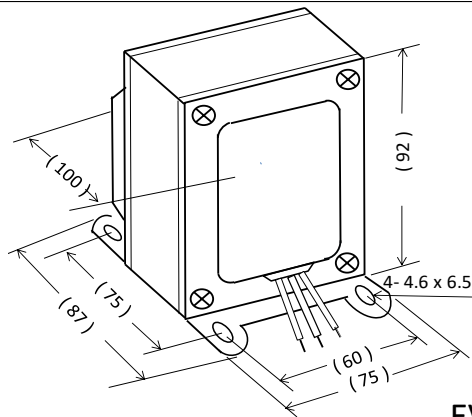
品番 P86-115



F・R 端子

FS8635 F・R

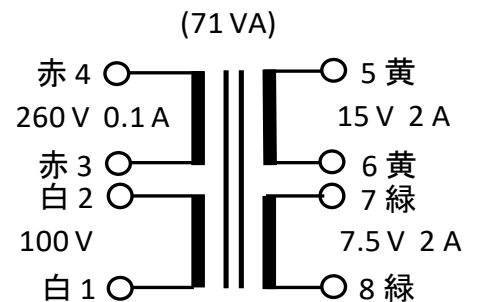
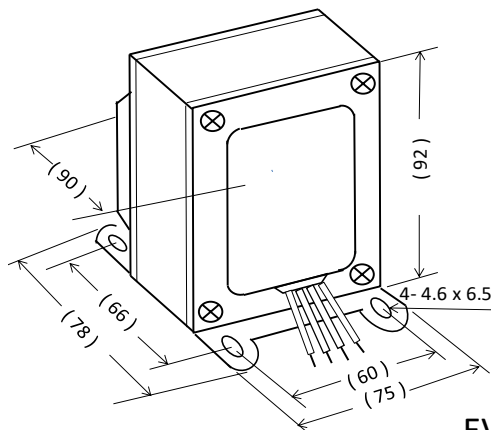
品番 P86-139



リード UL1015 #20 径≒200mm

EV8650L

品番 P86-143



リード UL1015 #22 径≒200mm

EV8640L