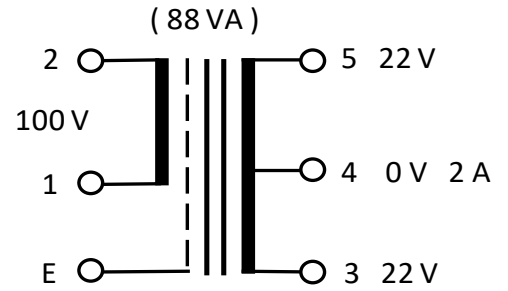
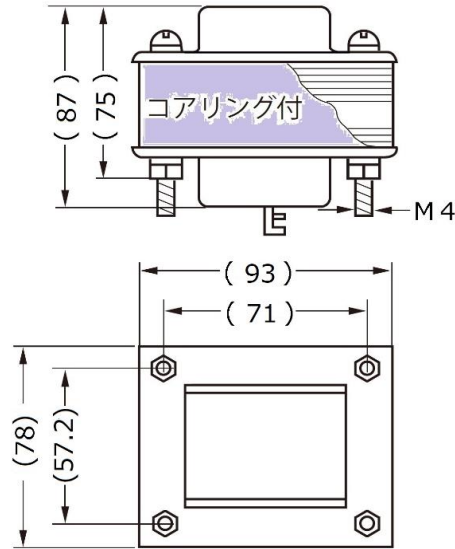




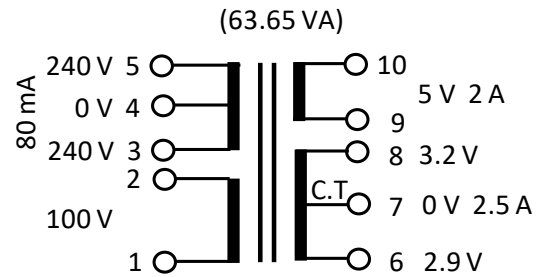
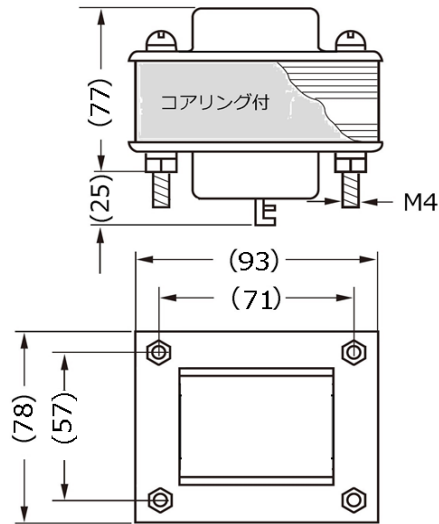
品番 P86-145



(約 2210g)

FS8645FR

品番 P86-146



F・R 端子

(約 2150g)

FS8645 F·R