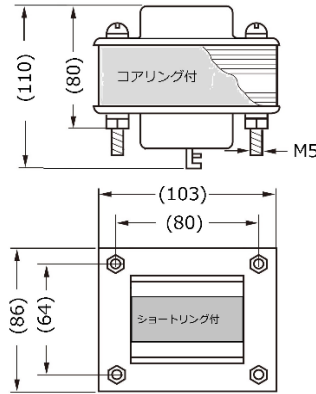


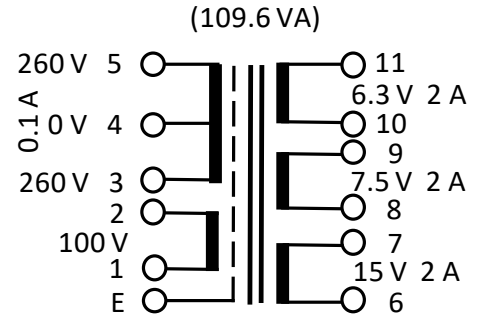


品番 P96-62



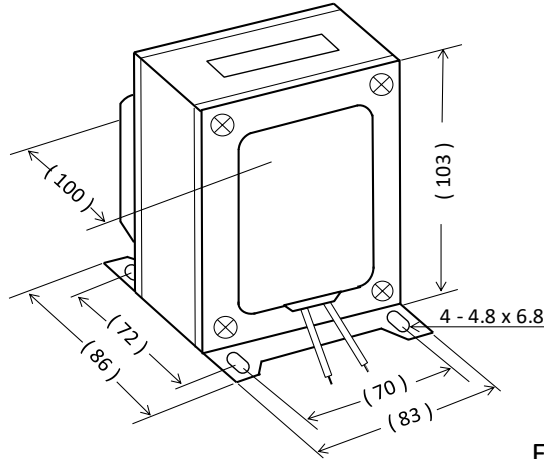
(約 2765g)

FS9645 F・R



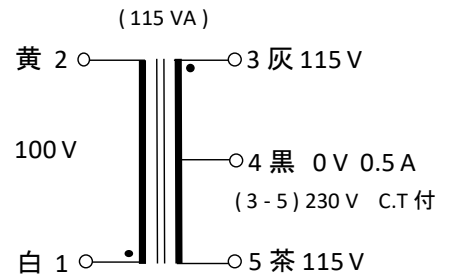
F・R 端子

品番 P96-65



(約 2.9 Kg)

EV 9645 L



UL 1015 #20 $\phi \div 200$

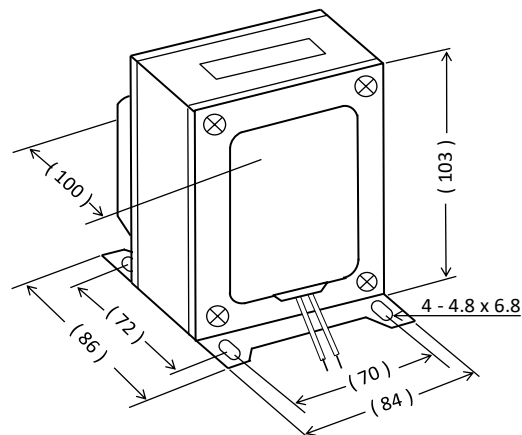
試作時 実測 参考データ (at 50Hz)

出力容量 (VA)	入力電流 Ip (A)	出力電圧 (V)		負荷電流 Is (A)	電圧変動率 ε (%)
		(3-4)	(4-5)		
	0.0413	121.8	122.2	0.0	
70.89	0.763	118.2	118.1	0.3	3.25
93.16	1.012	116.5	116.4	0.4	4.76
115.4	1.256	115.5	115.3	0.5	5.71
128.2	1.387	114.6	114.5	0.56	6.50

温度上昇 定格 $\div 32/42^{\circ}\text{C}$ (コア/コイル)

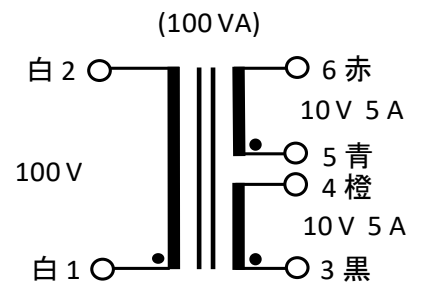
温度上昇 +10% UP $\div 39/54^{\circ}\text{C}$ (コア/コイル)

品番 P96-66



(約 8.9 Kg)

EV 8645 FR



リード 1007 #16 $\phi \div 200\text{mm}$
参考 温度上昇定格 $25/35^{\circ}\text{C}$
+ 10% UP $29/42^{\circ}\text{C}$