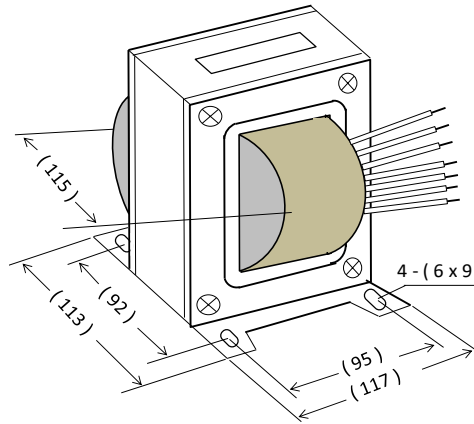




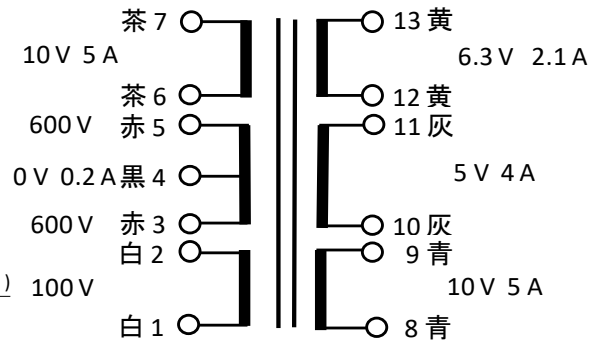
品番 P133-35 (60Hz 専用  $B_m \doteq 10.98K$  at 60Hz)



(約 6.7 Kg)

OV13360 L

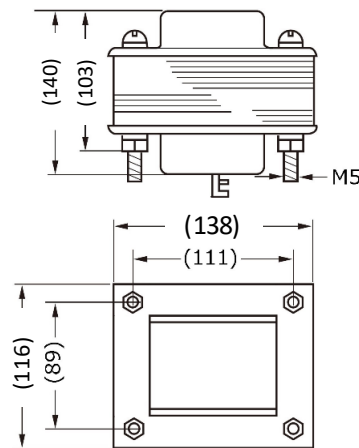
(373.23 VA)



リードタイプ

$B_m$  が少し高めですのでウナリ音が気になる場合は再設計となります。

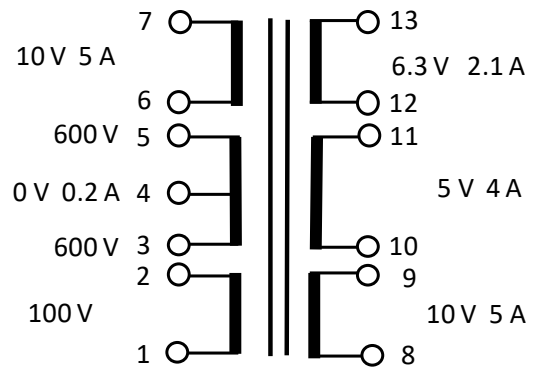
品番 P133-36 (60Hz 専用  $B_m \doteq 10.98K$  at 60Hz)



(約 6.7Kg)

FS13360 F・R

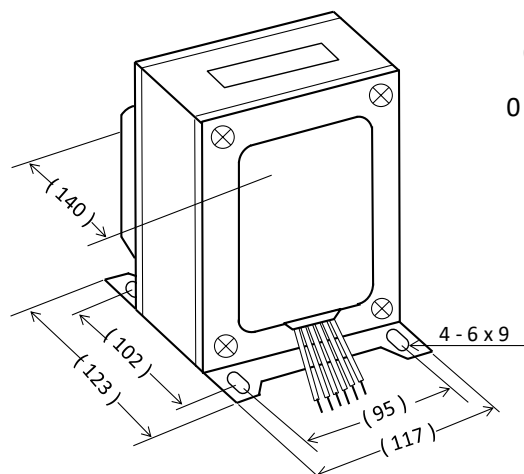
(373.23 VA)



F・R 端子

$B_m$  が少し高めですのでウナリ音が気になる場合は再設計となります。

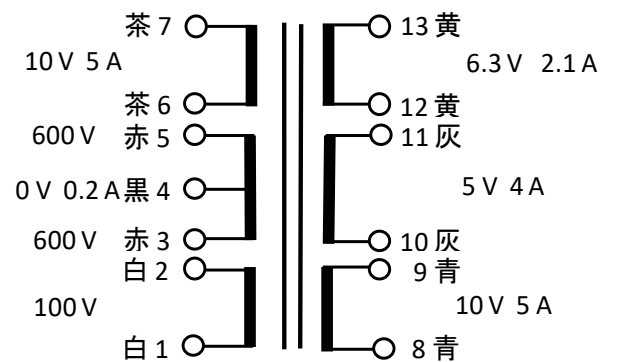
品番 P133-37 50Hz  $B_m \doteq 11.29 K$   
60Hz  $B_m \doteq 9.41 K$



(約 7.90 Kg)

EV 13370 L

(373.23 VA)



リードタイプ

P133-35 の  $B_m$  を低くしたものです。