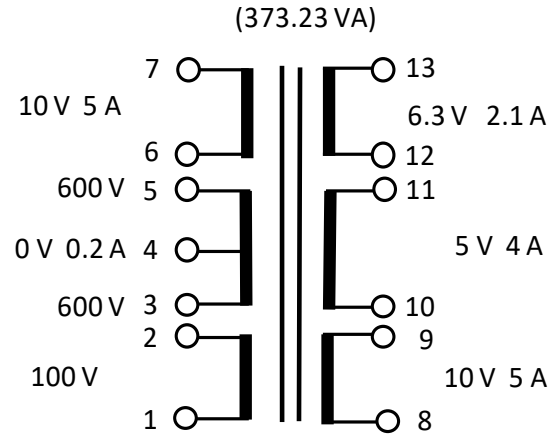
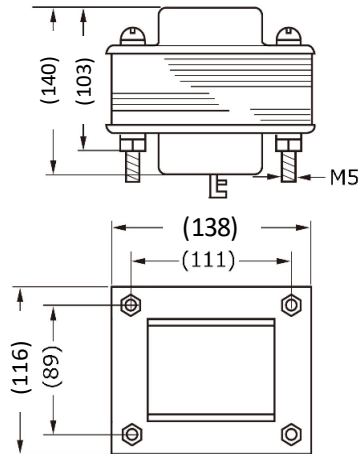




品番 P133-38    50Hz     $B_m \cong 11.29 \text{ K}$   
                          60Hz     $B_m \cong 9.41 \text{ K}$



F・R 端子

(約 7.66 Kg)    FS 13370 F・R    P133-35 の  $B_m$  を低くしたものです。

60Hz 温度上昇 定格 39/69°C + 10% 45/85°C  
 50Hz 温度上昇 定格 38/62°C + 10% 47/87°C