

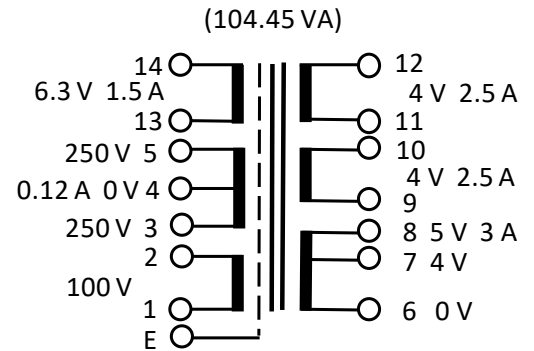
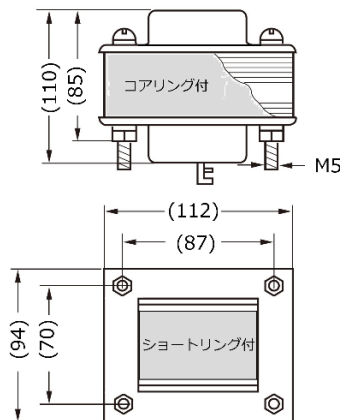
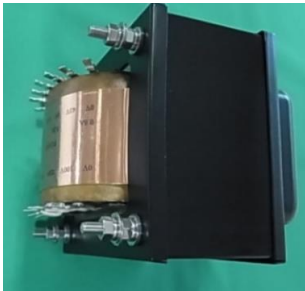


High Quality Transformers

各種 電源トランスシリーズ

18

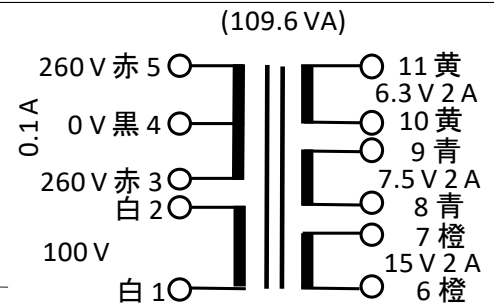
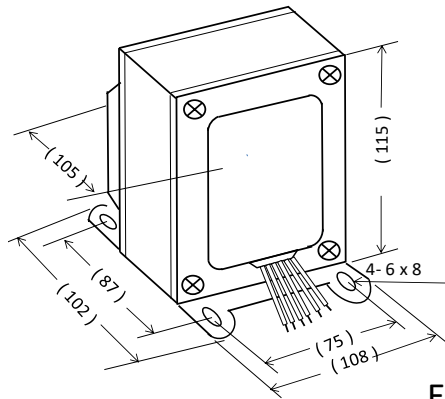
品番 P105-57



F・R 端子

FS10550 F・R

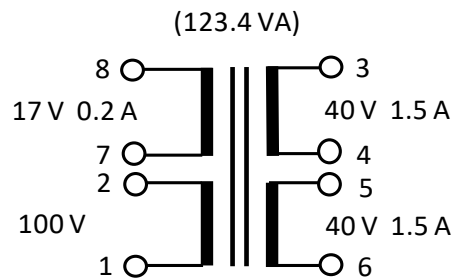
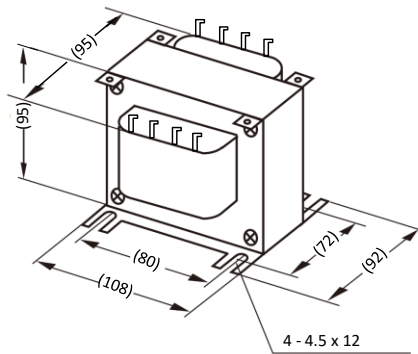
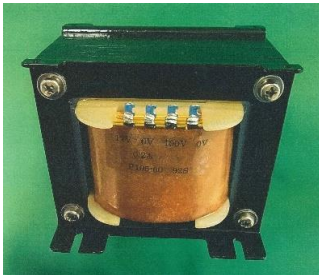
品番 P105-58



リード UL 1015 #22 $\phi \approx 200\text{mm}$

EV10550L

品番 P105-60



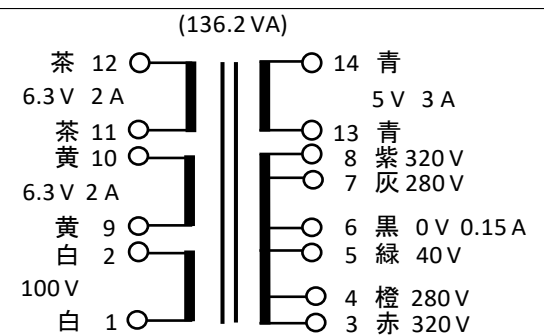
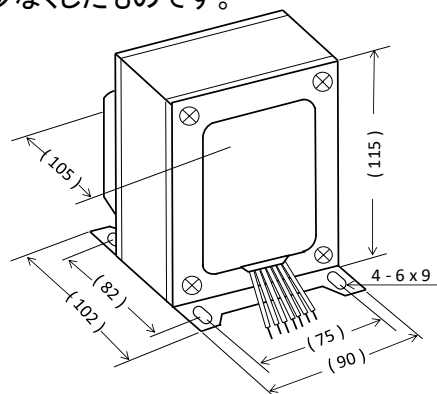
F・R 端子

SJ 10550 R

(約 3.6Kg)

品番 P105-61 (G/H)

* P105-50 より積厚を少し少なくしたものです。



リード UL 1015 #20 $\phi \approx 200\text{mm}$

温度上昇 UH 定格 40/41°C +10% 50/51°C
G11 定格 35/34°C +10% 43/43°C

(約 3.72 Kg)

EV 10550 L