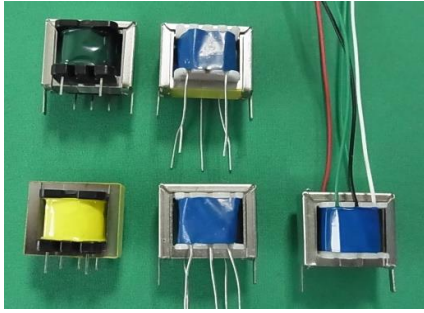




# High Quality Transformers

## SYシリーズの各種データー 1

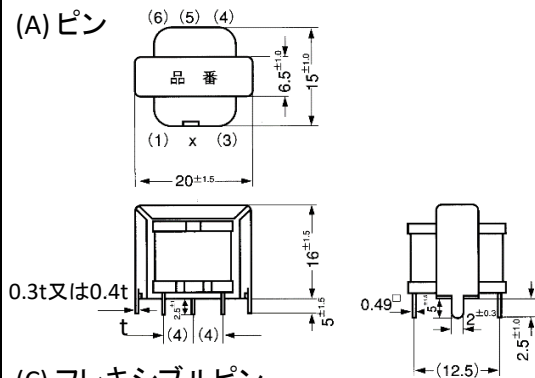
2-41-1



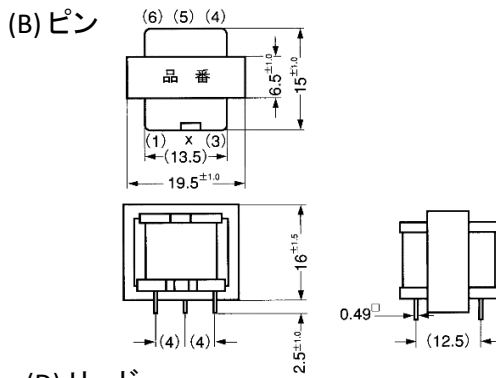
- 600 Ω : 600 Ω の構造や特性等の少しの違いのものをまとめてみました。
- 0.1KHz ~ 10KHz レベル1V MAX 程度です。
- 直流 A はなしです。
- 下記値 ±20%前後のバラツキを ご理解下さい。
- SY-271P はフレキシブルピンですのでピンピッチに多少差があってもご利用できます。
- 固定ピンタイプ A, B は耐圧1KV です。 他は 100V です。
- 下記を目安に特注品を承りますので ご下命下さい。

品番	Imp (Ω)		直流抵抗		定損 dB	編差 dB	変成比	ωL Bm		外形	項目	レベル (V)	試作時の実測 参考データー DC = 0											
	Zp	Zs	1次 (Ω)	2次 (Ω)				100Hz	50Hz				60	0.1	0.3	0.6	1	3	6/(7)	10	20	30	40	50
SY271	600	600	55	55	1.5	1.5	1:1	3000	2.55K	D	Zp	1	570	590	652	665	680	688	(697)	705	740	780	835	896
										Loss	1	1.8	1.5	1.15	1.06	0.9	0.9	(0.85)	0.85	0.90	0.95	1.15	1.61	
SY271 P	600	600	51	51	1.5	1.5	1:1	3100	2.55K	C	Zp	1	575	605	650	665	675	685	(693)	705	730	774	830	889
										Loss	1	1.7	1.4	1.2	1.05	0.95	0.90	(0.90)	0.90	0.95	1.15	1.21	1.58	
SY371	600	600	55	55	1.5	1.5	1:1	3114	2.55K	A	Zp	1	548	597	645	663	674	686	(698)	704	730	770	831	894
										Loss	1	1.9	1.6	1.2	1.0	0.95	0.95	(0.95)	0.95	1.0	1.15	1.20	1.55	
SY371 X	600	600	55	55	1.5	1.5	1:1	3510	2.55K	B	Zp	1	574	604	648	660	677	689	699	705	733	750	823	880
										Loss	1	1.7	1.5	1.2	1.08	1.0	0.9	0.9	0.9	1.0	1.1	1.26	1.40	
SY371 XB	600	600	38	50	1.5	1.5	1:1	3560	2.55K	A	Zp	1	579	610	626	638	646	659	670	681	720	766	837	921
										Loss	1	1.23	1.12	1.0	0.92	0.88	0.77	0.74	0.78	0.84	1.0	1.18	1.55	
SY371 S	600	600	40	51	1.5	1.5	1:1	3420	2.55K	A	Zp	1	602	613	628	640	648	663	674	688	741	805	905	1012
										Loss	1	1.25	1.15	1.04	0.95	0.90	0.83	0.78	0.78	0.88	1.11	1.37	1.78	
SY371 SX	600	600	40	51	1.5	1.5	1:1	3310	2.55K	B	Zp	1	600	612	628	640	648	663	674	688	741	805	905	1015
										Loss	1	1.35	1.15	1.04	0.95	0.90	0.83	0.78	0.78	0.86	1.11	1.37	1.81	
19M20	600	600	23	30	1.5	1.5	1:1	2250	3.19K	B	Zp	1	530	545	570	585	593	611	624	635	667	702	763	825
										Loss	1	1.40	1.20	0.95	0.85	0.80	0.63	0.58	0.58	0.60	0.70	0.81	1.15	
19M20 B	600	600	23	30	1.5	1.5	1:1	2260	3.19K	A	Zp	1	536	550	571	586	594	613	624	635	667	703	762	820
										Loss	1	1.35	1.15	0.95	0.85	0.79	0.63	0.58	0.58	0.60	0.68	0.80	1.05	

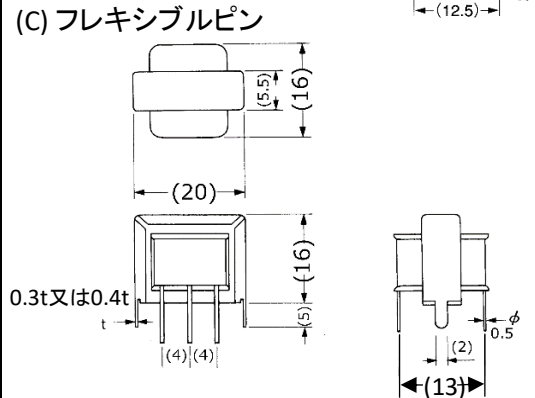
(A) ピン



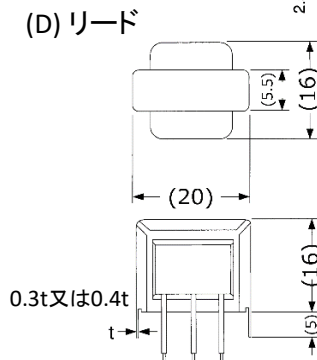
(B) ピン



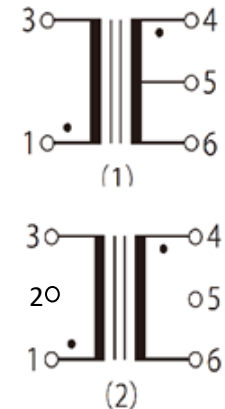
(C) フレキシブルピン



(D) リード



接続図



SY371は2ピン、5ピンなし

SY271のリード引き出しは上側





# High Quality Transformers

## SY271P インピーダンス条件変更データ例 3

(SY-271P 600Ω : 600Ω 1:1 トランスに於いて)

項目 区分	impedance		補正 (dB)	試作時実測参考データ $\sqrt{f}$	ZP=(Ω) LOSS=(dB) f=(KHZ)															
	P(Ω)	S(Ω)			30	60	0.1	0.3	0.60	1	3	6	10	20	30	40	50	60	80	100
LOSS DATA	700	350	3.01	0.8	5.23	5.07	4.97	4.80	4.70	4.67	4.61	4.60	4.61	4.75	4.92	5.20	5.50	5.99	(dB)	
					2.22	2.06	1.96	1.79	1.69	1.66	1.60	1.59	1.60	1.74	1.91	2.19	2.49	2.98		
	700	450	1.91	0.8	3.91	3.69	3.56	3.38	3.29	3.23	3.18	3.12	3.12	3.21	3.38	3.60	3.90	4.25		
					2.01	1.98	1.65	1.47	1.38	1.32	1.27	1.21	1.21	1.30	1.47	1.69	1.99	2.34		
	700	550	1.04	0.8	2.90	2.70	2.57	2.30	2.26	2.19	2.09	2.09	2.09	2.11	2.25	2.43	2.65	2.98		
					1.86	1.66	1.53	1.26	1.22	1.15	1.05	1.05	1.05	1.07	1.21	1.39	1.61	1.30		
LOSS DATA	700	650	0.32	0.8	2.20	1.92	1.78	1.51	1.41	1.38	1.30	1.23	1.23	1.26	1.36	1.50	1.70	1.94		
					1.88	1.60	1.46	1.19	1.09	1.06	0.98	0.91	0.91	0.94	1.04	1.18	1.38	1.62		
	700	700	0	0.8	1.90	1.60	1.47	1.20	1.08	1.02	0.95	0.89	0.88	0.91	1.01	1.15	1.30	1.51	2.07	2.77
LOSS DATA	800	400	3.01	0.8	5.20	5.02	4.91	4.71	4.65	4.60	4.51	4.50	4.50	4.59	4.73	4.95	5.21	5.52	(dB)	
					2.19	2.01	1.90	1.70	1.64	1.59	1.50	1.49	1.49	1.58	1.72	1.94	2.20	2.51		
	800	500	2.04	0.8	4.10	3.81	3.70	3.50	3.40	3.30	3.22	3.20	3.21	3.29	3.36	3.56	3.80	4.08		
					2.06	1.77	1.66	1.46	1.36	1.26	1.18	1.16	1.17	1.25	1.32	1.52	1.76	2.04		
	800	600	1.24	0.8	3.29	2.90	2.78	2.52	2.43	2.38	2.29	2.23	2.22	2.23	2.35	2.50	2.70	2.90		
					2.05	1.66	1.54	1.28	1.19	1.14	1.05	0.99	0.98	0.99	1.11	1.26	1.46	1.66		
LOSS DATA	800	700	0.57	0.8	2.50	2.20	2.08	1.78	1.69	1.60	1.50	1.47	1.46	1.47	1.54	1.66	1.80	2.01		
					1.93	1.63	1.51	1.21	1.12	1.03	0.93	0.90	0.89	0.90	0.97	1.09	1.23	1.44		
	800	800	0	0.8	1.98	1.66	1.48	1.17	1.09	0.98	0.89	0.82	0.80	0.81	0.85	0.96	1.05	1.25	1.65	2.23
LOSS DATA	1 K	500	3.01	0.8	5.30	5.02	4.89	4.65	4.56	4.50	4.43	4.38	4.35	4.39	4.48	4.60	4.78	5.01	(dB)	
					2.29	2.01	1.88	1.64	1.55	1.49	1.42	1.37	1.34	1.38	1.47	1.59	1.77	2.00		
	1 K	600	2.21	0.8	4.40	4.07	3.90	3.62	3.50	3.48	3.37	3.31	3.30	3.32	3.40	3.50	3.63	3.80		
					2.19	1.86	1.69	1.41	1.29	1.27	1.16	1.10	1.09	1.11	1.19	1.29	1.42	1.59		
	1 K	700	1.54	0.8	3.63	3.32	3.11	2.81	2.71	2.68	2.57	2.50	2.48	2.49	2.51	2.60	2.70	2.90		
					2.09	1.78	1.57	1.27	1.17	1.14	1.03	0.96	0.94	0.95	0.97	1.06	1.16	1.36		
LOSS DATA	1 K	800	0.96	0.8	3.08	2.69	2.50	2.20	2.03	1.98	1.97	1.82	1.79	1.78	1.82	1.90	2.01	2.12		
					2.12	1.73	1.54	1.24	1.07	1.02	1.01	0.86	0.83	0.82	0.86	0.94	1.05	1.16		
	1 K	900	0.45	0.8	2.55	2.20	2.01	1.65	1.50	1.44	1.30	1.23	1.22	1.20	1.21	1.27	1.33	1.48		
					2.10	1.75	1.56	1.20	1.05	0.99	0.85	0.78	0.77	0.75	0.76	0.82	0.88	1.03		
	1 K	1 K	0	0.8	2.18	1.74	1.55	1.20	1.05	0.97	0.85	0.78	0.73	0.70	0.72	0.76	0.82	0.90	1.17	1.58
LOSS DATA	1.2K	600	3.01	0.8	5.40	5.10	4.93	4.65	4.50	4.47	4.37	4.31	4.29	4.30	4.32	4.40	4.50	4.68	(dB)	
					2.39	2.09	1.92	1.64	1.49	1.46	1.36	1.30	1.28	1.29	1.31	1.39	1.49	1.67		
	1.2K	700	2.43	0.8	4.63	4.30	4.10	3.79	3.68	3.59	3.49	3.40	3.39	3.38	3.43	3.46	3.58	3.70		
					2.20	1.87	1.67	1.36	1.25	1.16	1.06	0.97	0.96	0.95	1.00	1.03	1.15	1.27		
	1.2K	800	1.76	0.8	4.08	3.64	3.44	3.10	2.98	2.89	2.78	2.70	2.67	2.68	2.68	2.71	2.80	2.92		
					2.32	1.88	1.68	1.34	1.22	1.13	1.02	0.94	0.91	0.92	0.92	0.95	1.04	1.16		
	1.2K	900	1.24	0.8	3.50	3.10	2.90	2.50	2.39	2.28	2.15	2.10	2.05	2.03	2.04	2.09	2.18	2.24		
					2.26	1.86	1.66	1.26	1.15	1.04	0.91	0.86	0.81	0.79	0.80	0.85	0.94	1.00		
	1.2K	1 K	0.79	0.8	3.10	2.68	2.41	2.03	1.88	1.80	1.62	1.58	1.52	1.49	1.50	1.52	1.60	1.67		
					2.31	1.89	1.62	1.24	1.09	1.01	0.83	0.79	0.73	0.70	0.71	0.73	0.81	0.88		
1.2K	1.1K	0.37	0.8	2.73	2.29	2.01	1.62	1.46	1.36	1.19	1.10	1.05	1.03	1.02	1.06	1.10	1.17			
				2.36	1.92	1.64	1.25	1.09	0.99	0.82	0.73	0.68	0.66	0.65	0.69	0.73	0.80			
1.2K	1.2K	0	0.8	2.40	1.96	1.70	1.25	1.10	0.96	0.80	0.72	0.68	0.62	0.62	0.66	0.72	0.90	1.25		