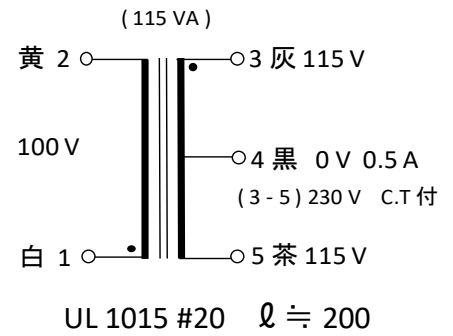
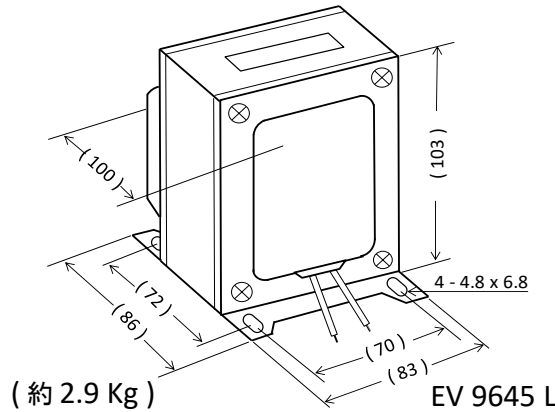




# High Quality Transformers

## 各種電源トランスシリーズ例 19

品番 P96-65



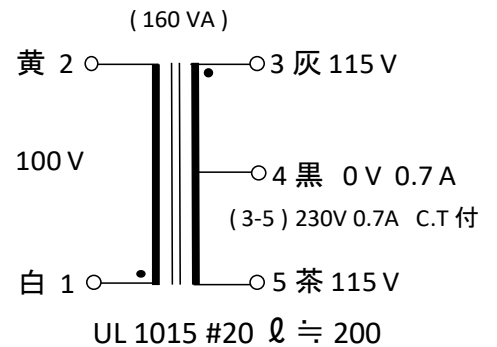
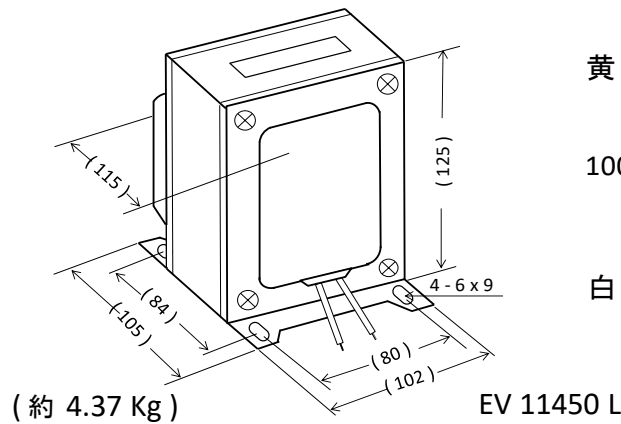
試作時 実測 参考データ ( at 50Hz )

出力容量 (VA)	入力電流 Ip (A)	出力電圧 (V)		負荷電流 Is (A)	電圧変動率 $\epsilon$ (%)
		(3-4)	(4-5)		
	0.0413	121.8	122.2	0.0	
70.89	0.763	118.2	118.1	0.3	3.25
93.16	1.012	116.5	116.4	0.4	4.76
115.4	1.256	115.5	115.3	0.5	5.71
128.2	1.387	114.6	114.5	0.56	6.50

温度上昇 定格  $\div$  32/42 °C (コア/コイル)

温度上昇 +10% UP  $\div$  39/54 °C (コア/コイル)

品番 P114-80



試作時 実測 参考データ ( at 50Hz )

出力容量 (VA)	入力電流 Ip (A)	出力電圧 (V)		負荷電流 Is (A)	電圧変動率 $\epsilon$ (%)
		(3-4)	(4-5)		
	0.034	121.8	121.9	0.0	
71.31	0.763	118.6	119.1	0.3	2.52
94.88	1.091	118.5	118.7	0.4	2.74
116.9	1.256	116.9	116.9	0.5	4.23
139.4	1.503	116.2	116.2	0.6	4.86
161.3	1.755	115.3	115.2	0.7	5.72
182.0	1.993	113.7	113.9	0.8	7.1

温度上昇 定格  $\div$  35/49 °C (コア/コイル)

温度上昇 +10% UP  $\div$  47/58 °C (コア/コイル)