



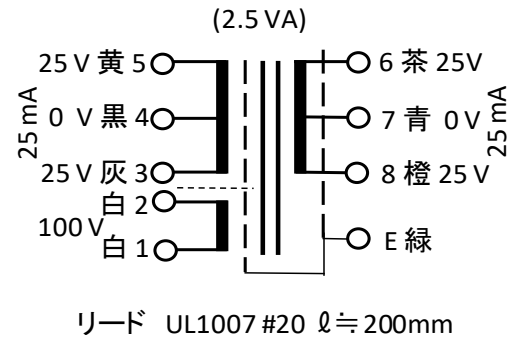
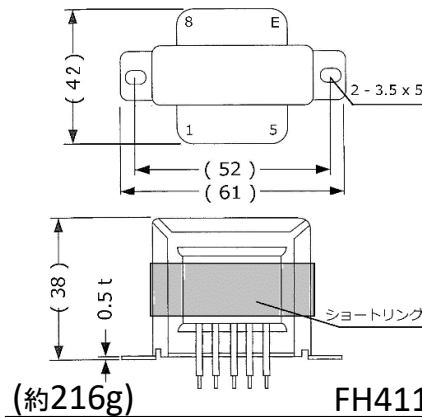
High Quality Transformers

各種電源トランスシリーズ例

01

各種電源トランスの試作設計例を図表にしました。写真の一部は類似品を掲載してあります。取付寸法等は部品メーカーの都合により、変更になる場合があります。下記を目安に特注品を承りますのでご下命をお待ち申し上げます。尚、設計例と外観は改善等の為、予告なく変更をすることがありますのでご確認の程お願いを申し上げます。また、温度ヒューズの無い機種につきましては機器にてのご対応をお願い申し上げます。

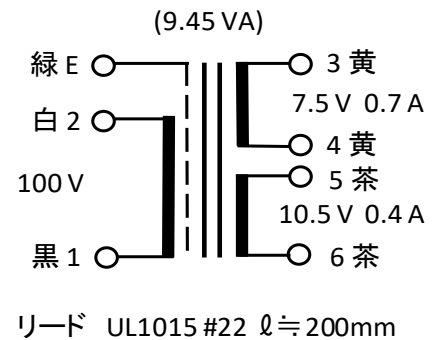
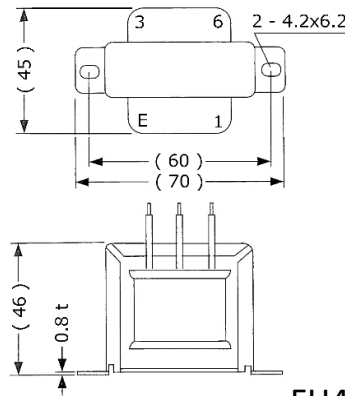
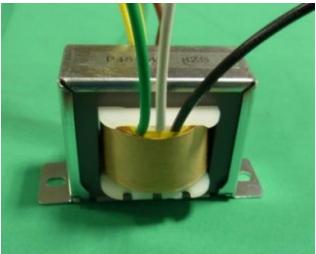
品番 P41-653



(約216g)

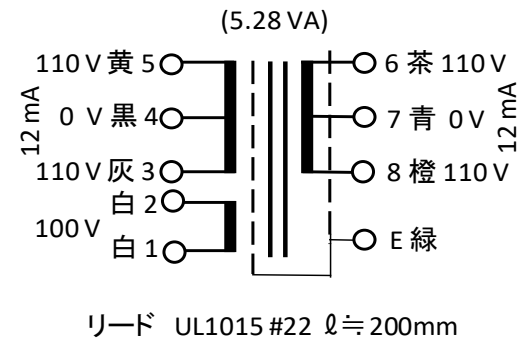
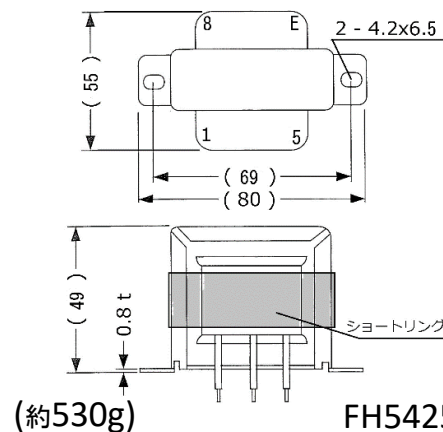
FH4117BL

品番 P48-248



FH4820BL

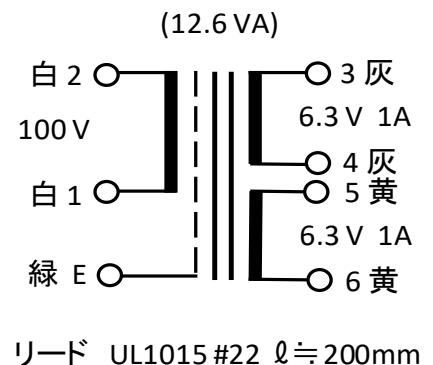
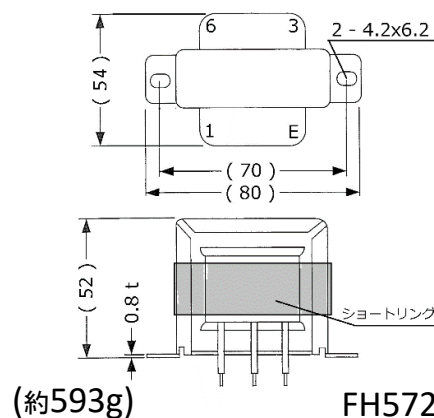
品番 P54-197



(約530g)

FH5425BL

品番 P57-96



(約593g)

FH5725BL