

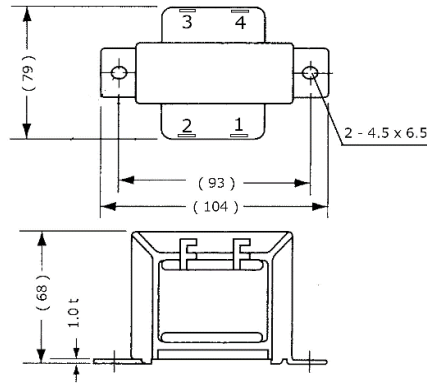


High Quality Transformers

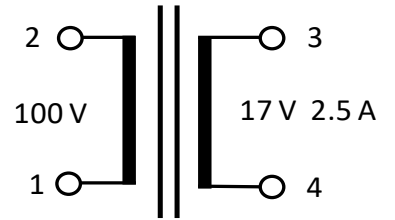
各種電源トランスシリーズ例

05

品番 P76-252



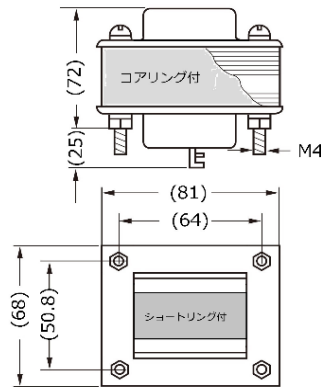
(42.5 VA)



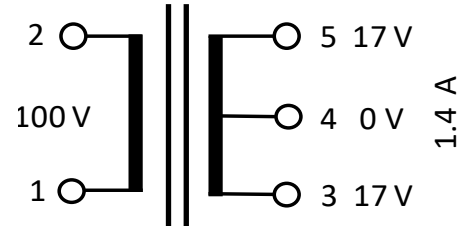
F・R 端子

FH7635BR

品番 P76-232



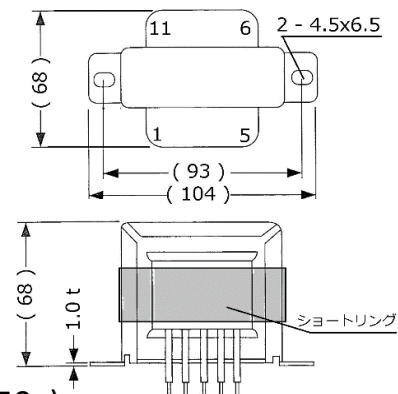
(47.6 VA)



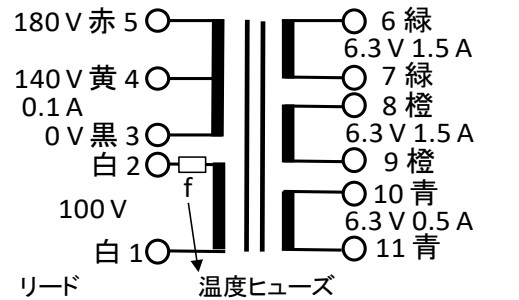
F・R 端子

FS7640 F・R

品番 P76-238



(40.05 VA)

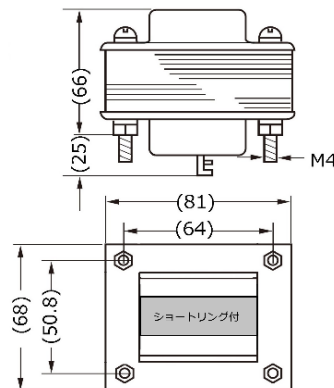


UL 1015 #22 / UL 1007 #20 $\ell \approx 200\text{mm}$

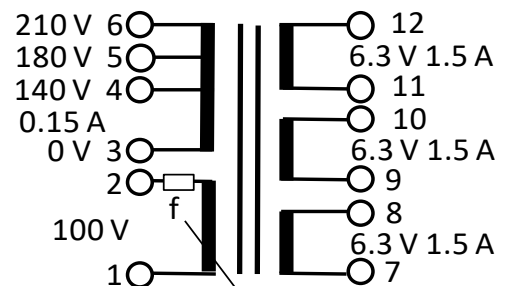
(約 1250g)

FH7630BL

品番 P76-244



(59.85 VA)



F・R 端子 温度ヒューズ

FS7640 F・R