

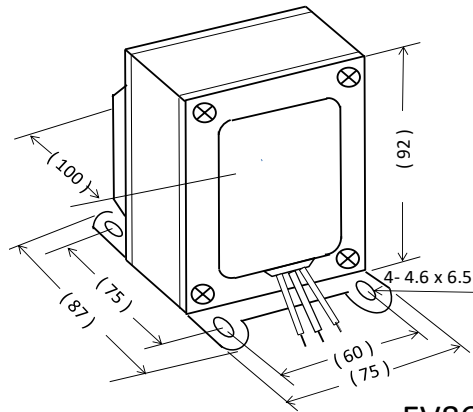


# High Quality Transformers

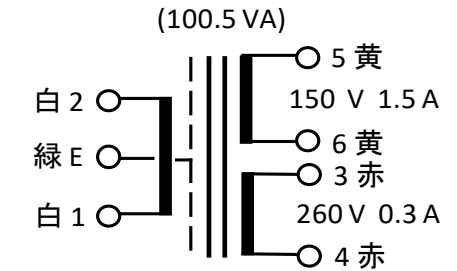
## 各種電源トランスシリーズ例

07

品番 P86-139

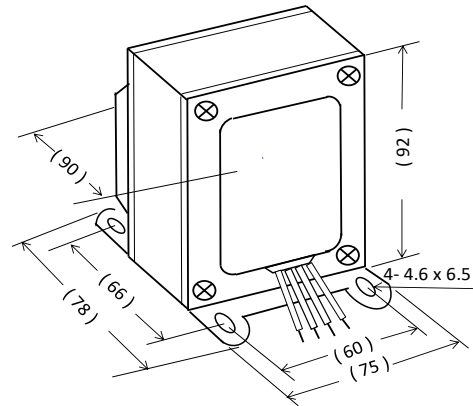
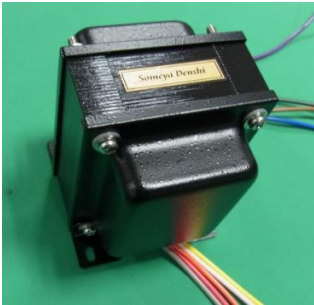


EV8650L

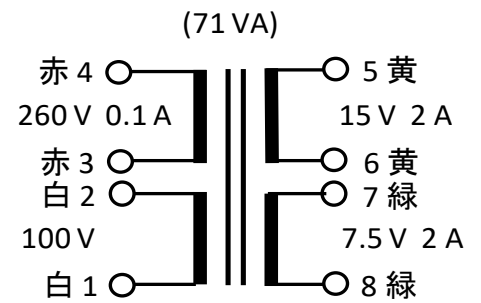


リード UL1015 #20  $\varnothing \approx 200\text{mm}$

品番 P86-143

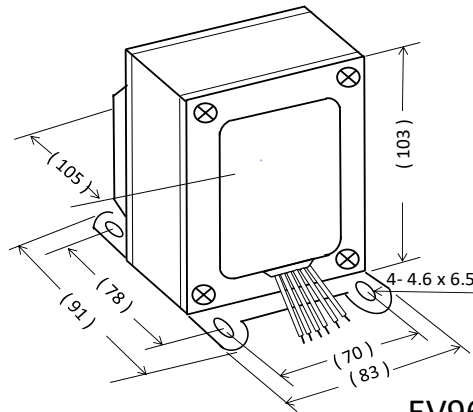


EV8640L

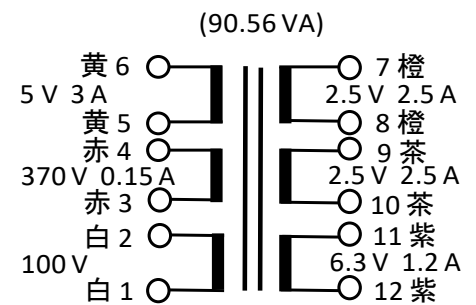


リード UL1015 #22  $\varnothing \approx 200\text{mm}$

品番 P96-24

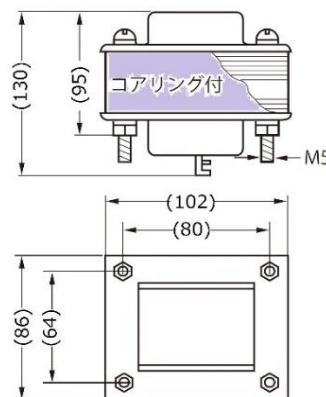


EV9650L

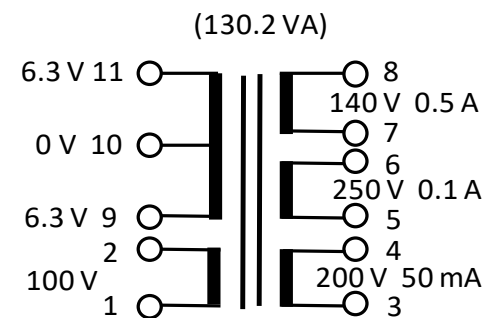


リード UL1015 #20  $\varnothing \approx 200\text{mm}$

品番 P96-27



FS9660 F・R



F・R 端子