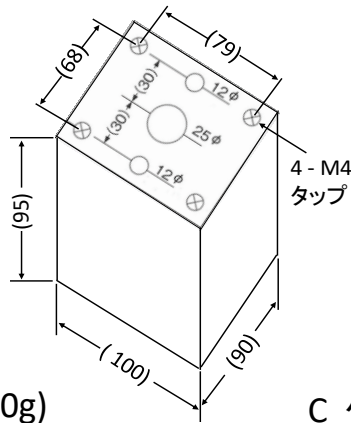




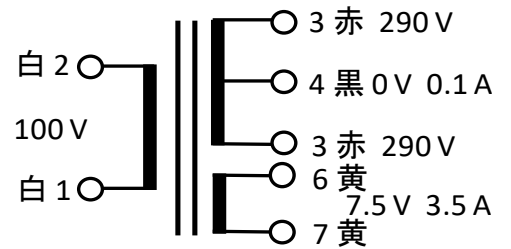
品番 P96-59K (G/H)



(約 3530g)

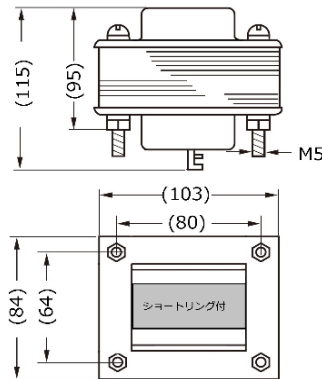
C ケース

(84.25 VA)



リード UL1015 #20 $\varnothing \approx 200\text{mm}$

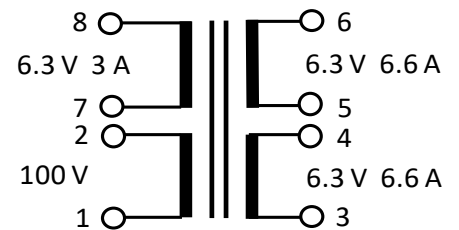
品番 P96-61



(約 3180g)

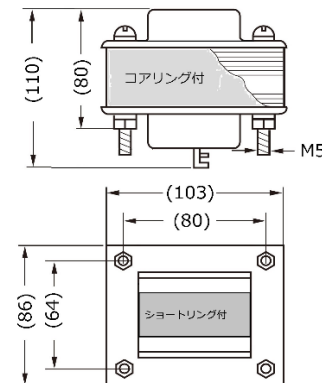
FS9655 F・R

(102.06 VA)



F・R 端子

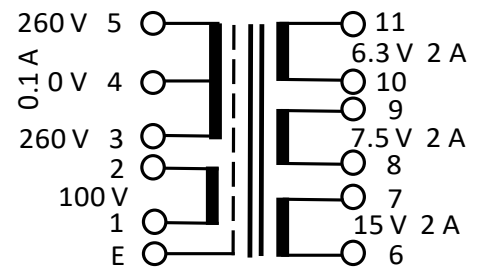
品番 P96-62



(約 2765g)

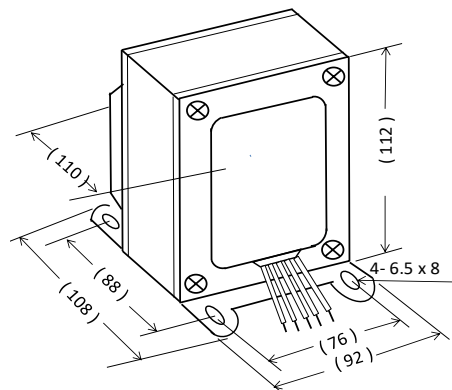
FS9645 F・R

(109.6 VA)



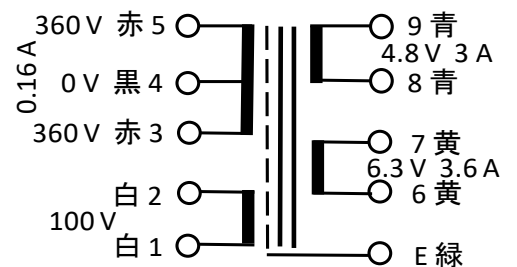
F・R 端子

品番 P105-32



EV10555L

(152.28 VA)



リード UL1007 #20 $\varnothing \approx 200\text{mm}$