



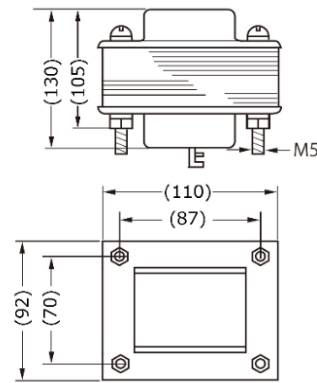
High Quality Transformers

各種電源トランスシリーズ例

09

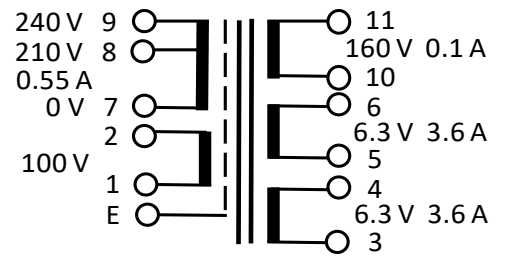
掲載誌 年 月

品 番 P105-37B



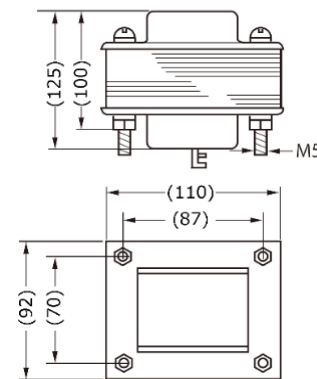
FS10570 F・R

(193.36 VA)



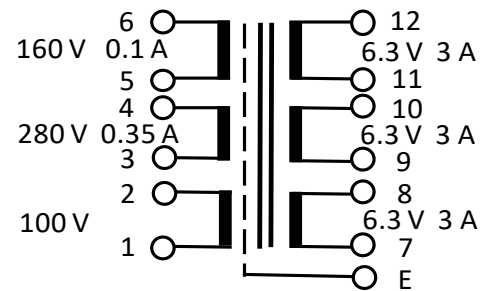
F・R 端子

品 番 P105-45



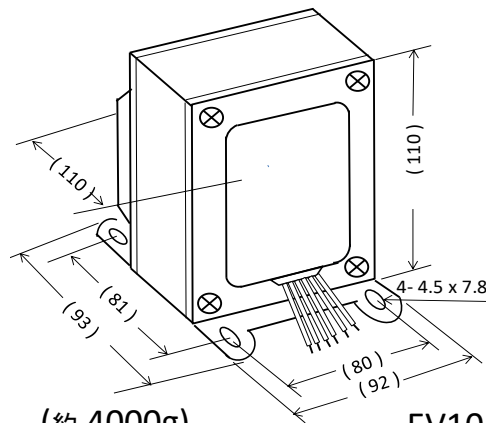
FS10565 F・R

(170.7 VA)



F・R 端子

品 番 P105-50

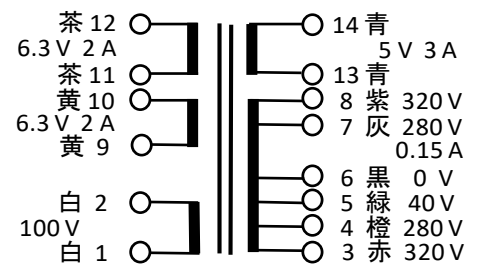


(約 4000g)

EV10555L

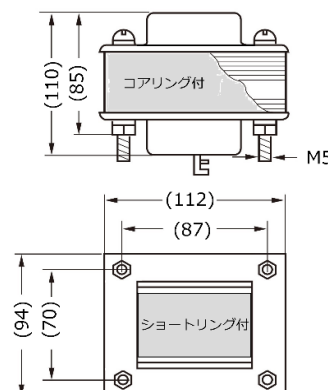
MJ 2016年 5月

(136.2 VA)



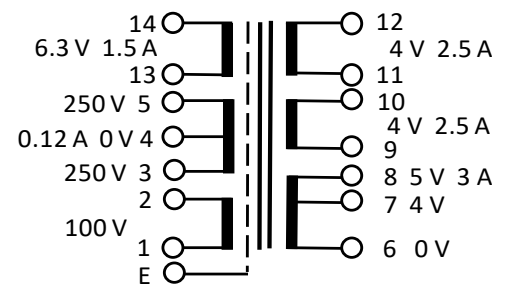
リード UL1015 #20 $\ell \approx 200\text{mm}$

品 番 P105-57



FS10550 F・R

(104.45 VA)



F・R 端子