

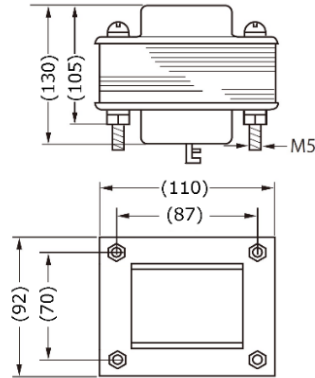


High Quality Transformers

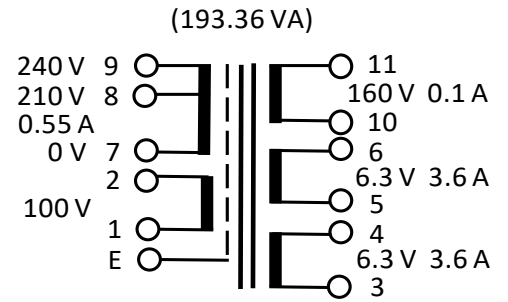
各種電源トランスシリーズ例

09

品番 P105-37B

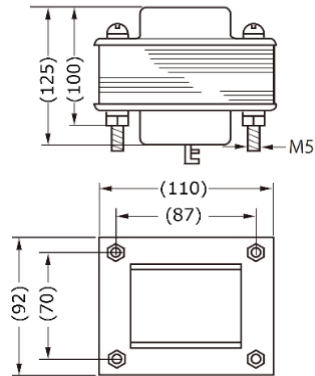


FS10570 F・R

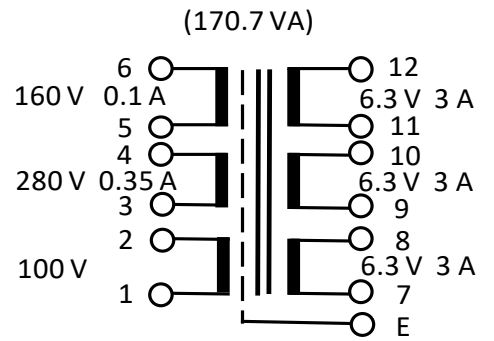


F・R 端子

品番 P105-45

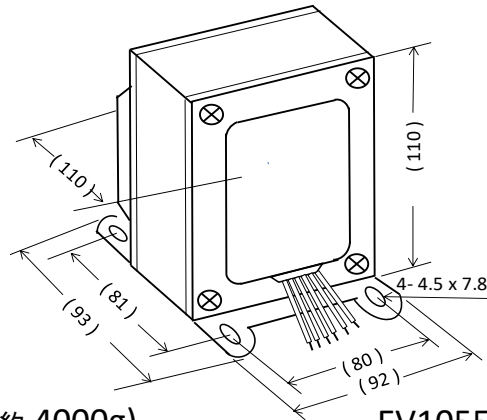


FS10565 F・R



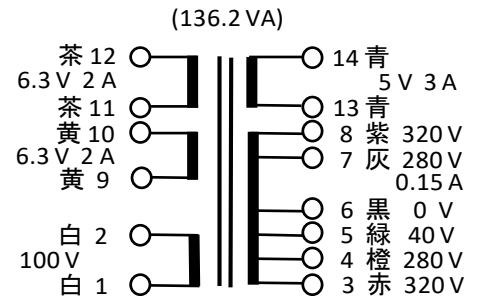
F・R 端子

品番 P105-50



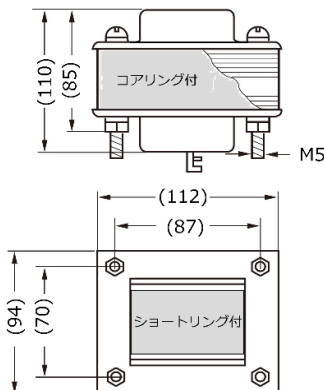
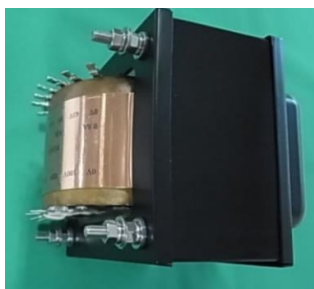
(約 4000g)

EV10555L

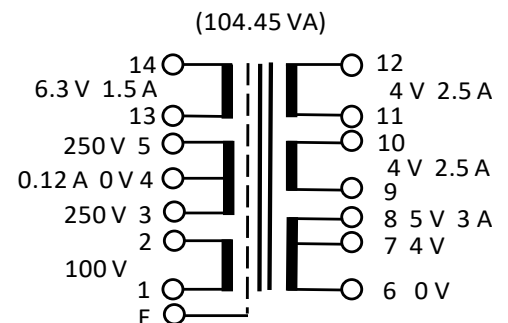


リード UL1015 #20 ℓ≒200mm

品番 P105-57



FS10550 F・R



F・R 端子