

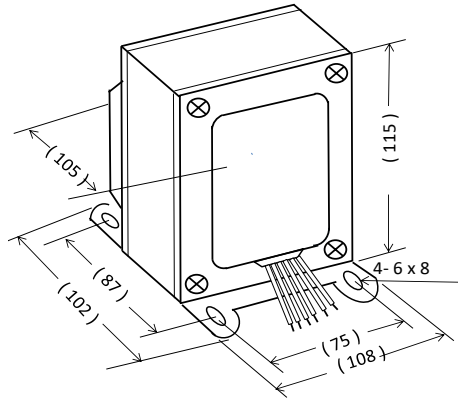


High Quality Transformers

各種電源トランスシリーズ例

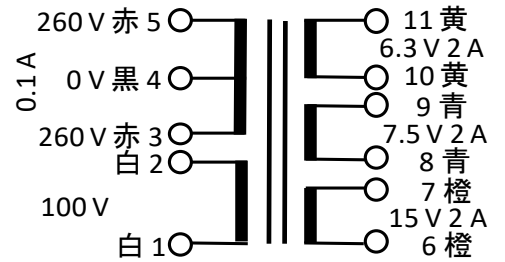
10

品番 P105-58



EV10550L

(109.6 VA)

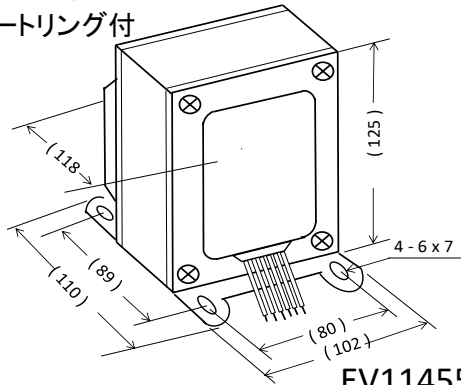


リード UL 1015 #22 $l \approx 200\text{mm}$

品番 P114-41

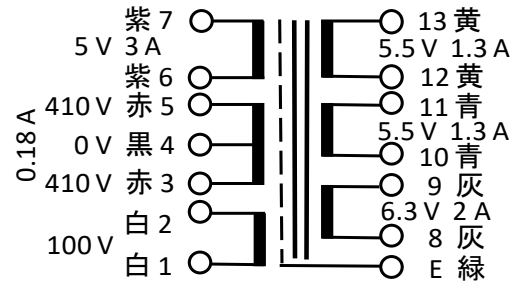


コアリング付
ショートリング付



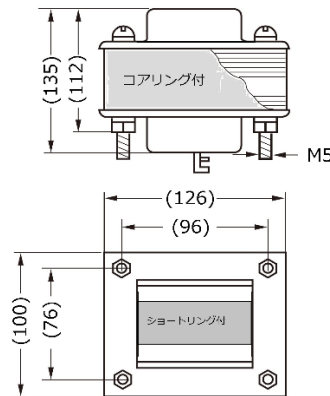
EV11455L

(189.5 VA)



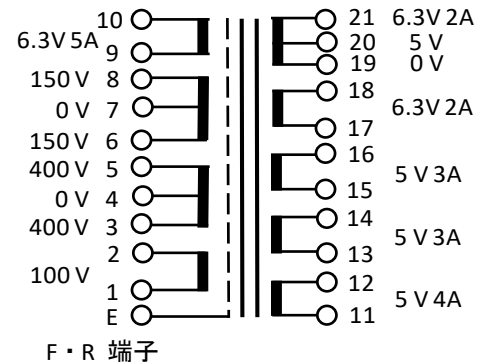
リード UL1015 #20 $l \approx 200\text{mm}$

品番 P114-63



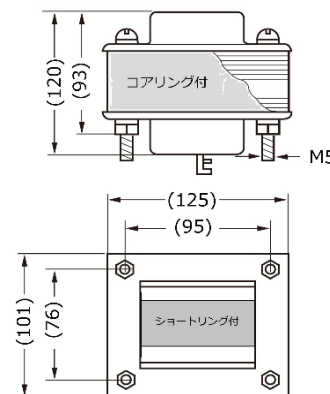
FS11480 F·R

(235.7 VA)



F·R 端子

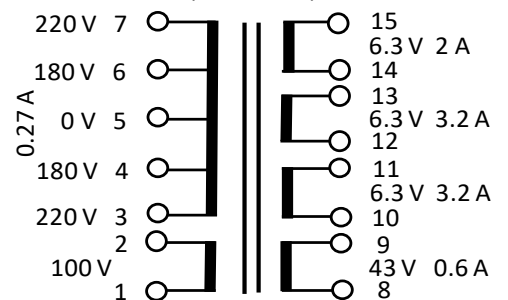
品番 P114-67



(約 5170g)

FS 11460 F·R

(196.26 VA)



F·R 端子