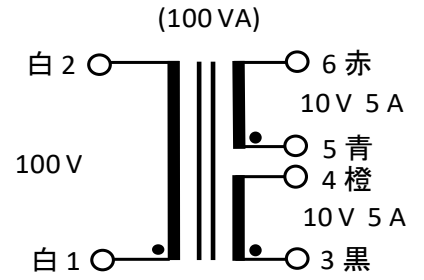
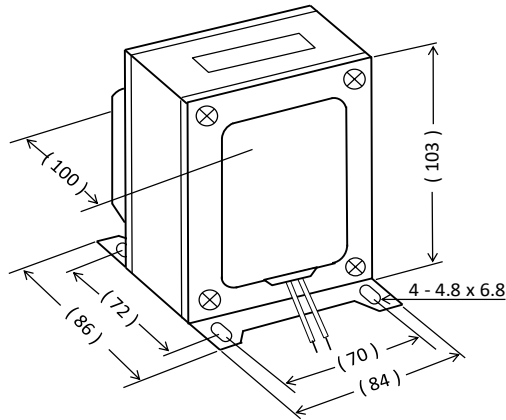




High Quality Transformers

各種電源トランスシリーズ例 18

品番 P96-66

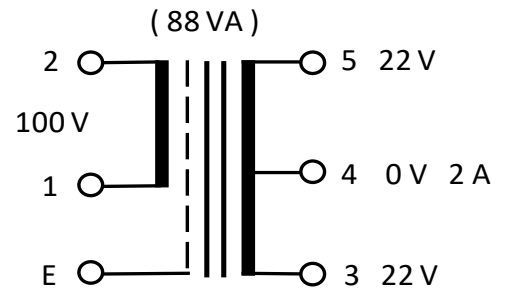
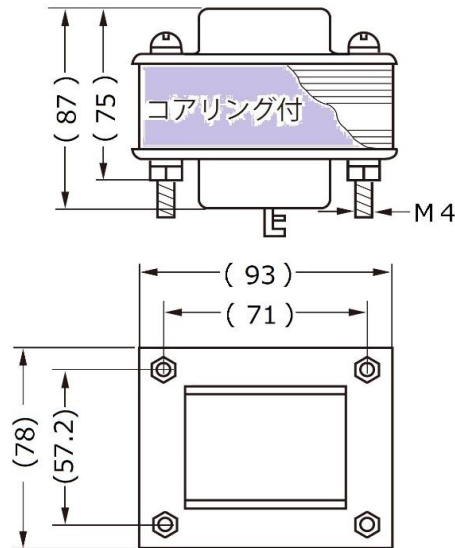


リード 1007 #16 $\phi \approx 200\text{mm}$
 参考 温度上昇定格 25/35°C
 + 10% UP 29/42 °C

(約 8.9 Kg)

EV 8645 FR

品番 P86-145



(約 2210 g)

FU8645FR