



# High Quality Transformers

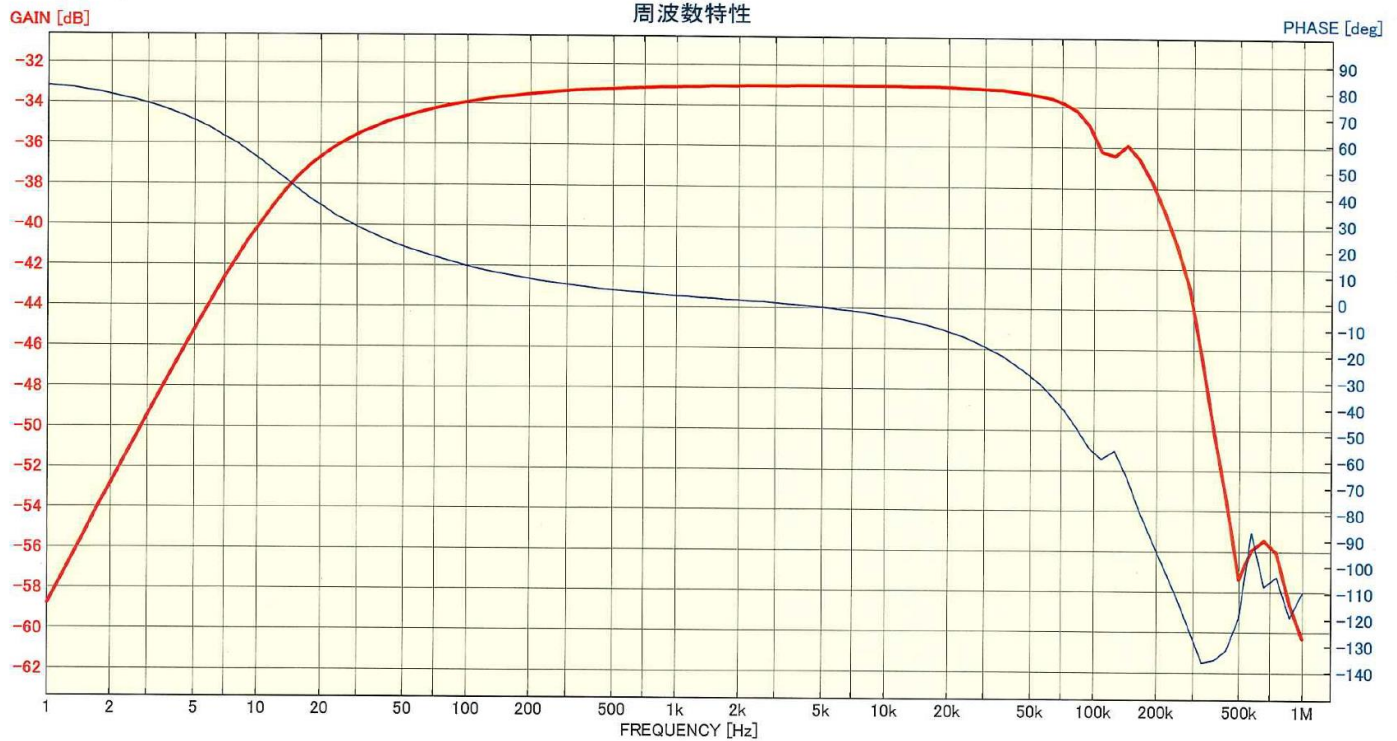
## U11-35K816 真空管アンプ用 シングル出カトランス

部品 No.	インピーダンス( $\Omega$ )		出力 50 Hz MAX 3 W	Bm 50 Hz 5.7 K	許容 DC 電流 DC 50 mA MAX	周波数特性 60Hz ~ 80KHz -4dB以下( $I_{dc}=50mA$ )	概略寸法 U1135L 65 x 55 x 60H	重量 約 610g
	Pri.	Sec.						
U11-35K816	3.5 K	0-8-16						

特性は一例です。製品にはバラツキがあります。

U3038000

データタイトル: U11-35K816 NO3 3.5K $\Omega$ :8 $\Omega$

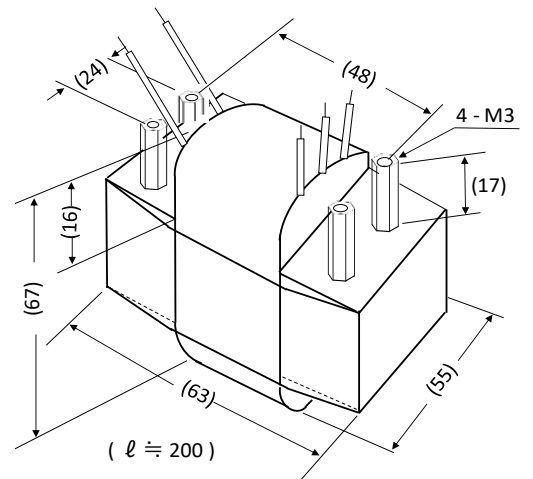


品名: NF FRA5096 バージョン: 3.00

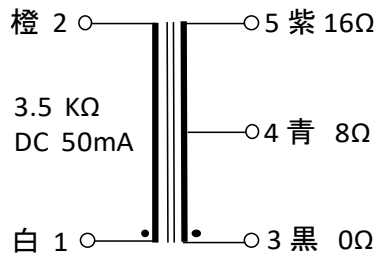
OSC.振幅値=10.0Vpeak OSC.DCバイアス=0.00V OSC.波形=正弦波 スイープ最小周波数=1Hz スイープ最大周波数=1MHz スイープ分解能=100Steps/Sweep 積分回数=10回 遅延時間=0回 高調波分析次数=1 測定モード=CH1/CH2 自動積分機能=OFF 振幅圧縮機能=OFF 高密度掃引機能=OFF

- 1 一次インダクタンス  $\cong$  5H (100Hz 5V DC 50mA)
- 2 一次 DCR  $\cong$  195 $\Omega$   
二次 DCR  $\cong$  0.56 $\Omega$  / 0.8 $\Omega$
- 3 一次許容 DC 電流  $\cong$  50mA MAX
- 4 U1135L ケースなしタイプ

### 外形寸法図



### 接続図



上面



下面

