



High Quality Transformers

U11-35K816

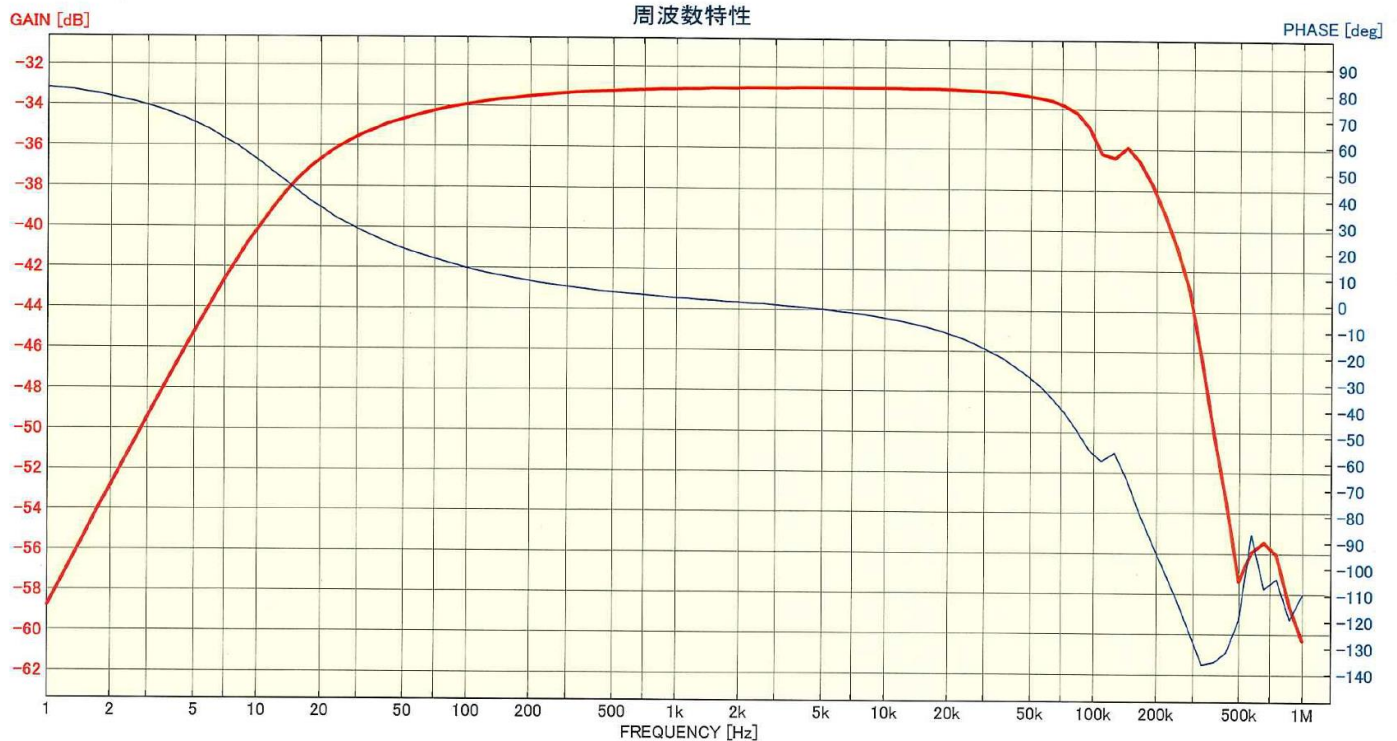
管球アンプ用 シングル出カトランス

部品 No.	インピーダンス(Ω)		出力 50 Hz MAX 3 W	Bm 50 Hz 5.7 K	許容 DC 電流 DC 50 mA MAX	周波数特性 60Hz ~ 80KHz -4dB以下(I _{dc} =50mA)	概略寸法 U1135L 65 x 55 x 60H	重量 約 610g
	Pri.	Sec.						
U11-35K816	3.5 K	0-8-16						

特性は一例です。製品にはバラツキがあります。

U3038000

データタイトル: U11-35K816 NO3 3.5K Ω :8 Ω

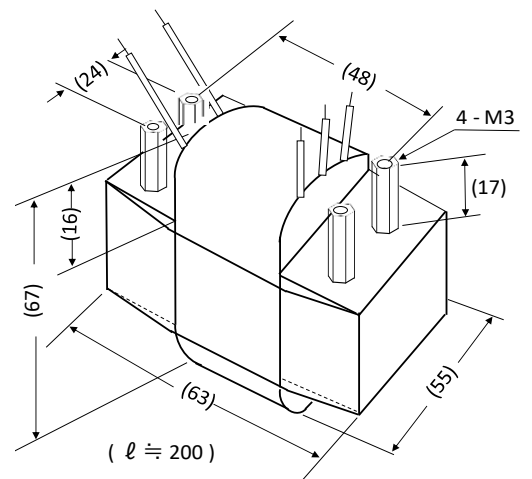


品名: NF FRA5096 バージョン: 3.00

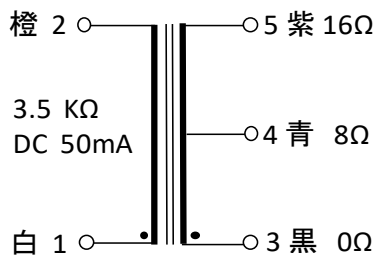
OSC.振幅値=10.0Vpeak OSC.DCバイアス=0.00V OSC.波形=正弦波 スイープ最小周波数=1Hz スイープ最大周波数=1MHz スイープ分解能=100Steps/Sweep 積分回数=10回 遅延時間=0回 高調波分析次数=1 測定モード=CH1/CH2 自動積分機能=OFF 振幅圧縮機能=OFF 高密度掃引機能=OFF

- 1 一次インダクタンス \cong 5H (100Hz 5V DC 50mA)
- 2 一次 DCR \cong 195 Ω
二次 DCR \cong 0.56 Ω / 0.8 Ω
- 3 一次許容 DC 電流 \cong 50mA MAX
- 4 U1135L ケースなしタイプ

外形寸法図



接続図



上面



下面

