



High Quality Transformers

VT36型 ビデオトランスフォーマーの検討例

広帯域ビデオトランス VT36型 でいくつかの巻方積厚 を変えて 帯域特性 を確認してみました。インピーダンス整合、平衡不平衡の変換、回路間の絶縁、地電流の対策、映像ノイズ除去 などにてご利用の検討をお願い申し上げます。下記を目安に特注品を承りますのでご下命下さい。

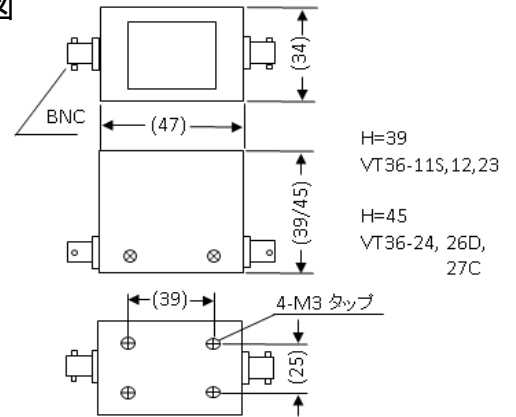
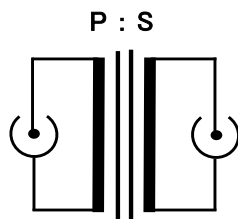
1 基本データ

試作時実測参考データ

品番	インピーダンス		直流抵抗		変成比 P : S	インダクタンス P1 120Hz 1V	一次側 開放インピーダンス 100Hz DC=0 (Ω)							重量 約 (g)
	P	S	P	S			0.1V	0.3V	0.7V	1.0V	1.5V	2.0V	2.5V	
VT36-11S	75	75	1.744	1.808	0.999	0.451 (H)	166	189	194	164				137
VT36-12	75	75	4.272	4.145	0.999	1.398	585	621	658	662	634	560	242	140
VT36-23	75	75	1.358	1.418	0.999	0.579	198	226	238	212				140
VT36-24	75	75	1.845	1.880	0.999	0.898	309	344	381	387	364	209		188
VT36-26D	75	75	2.608	2.624	0.999	0.693	394	461	534	556	530	244		139
VT36-27C	75	75	2.325	2.213	0.999	0.340	332	354	371	368	340	117		193

2 接続図

3 外形寸法図



4 周波数特性 FRA-5091にて測定し、PCにてグラフ化しました。

