



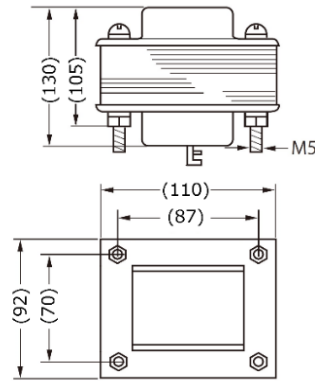
High Quality Transformers

各種電源トランスシリーズ例

09

掲載誌 年 月

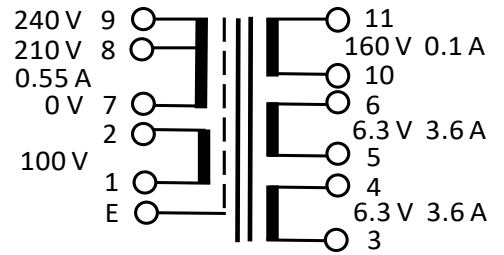
品番 P105-37B



(約 4930g)

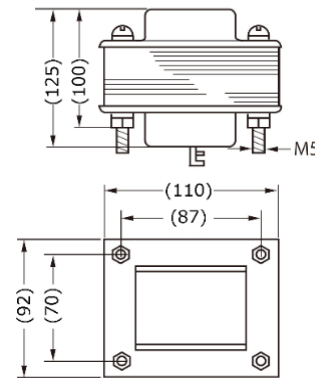
FS10570 F・R

(193.36 VA)



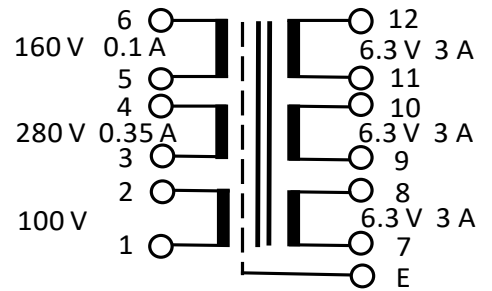
F・R 端子

品番 P105-45



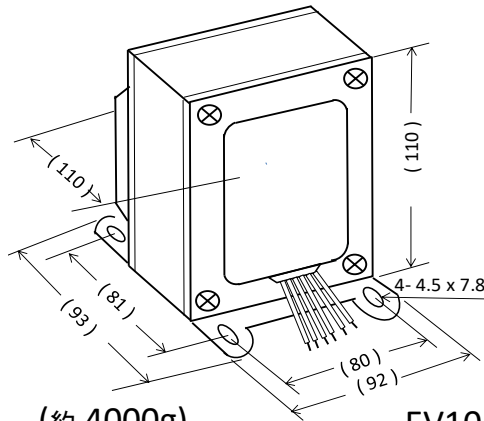
FS10565 F・R

(170.7 VA)



F・R 端子

品番 P105-50

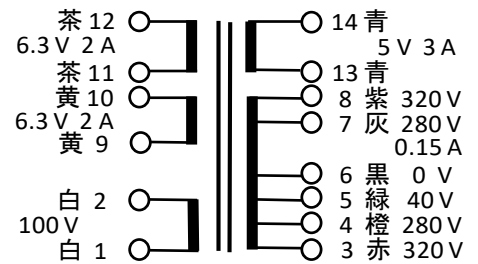


(約 4000g)

EV10555L

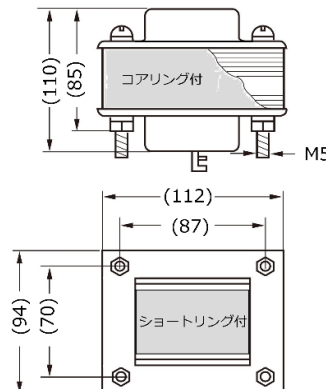
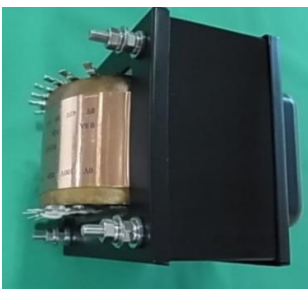
MJ 2016年 5月

(136.2 VA)



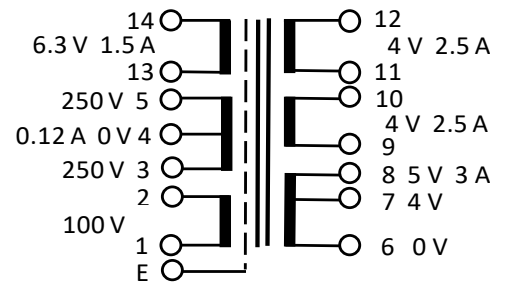
リード UL1015 #20 ℓ≒200mm

品番 P105-57



FS10550 F・R

(104.45 VA)



F・R 端子