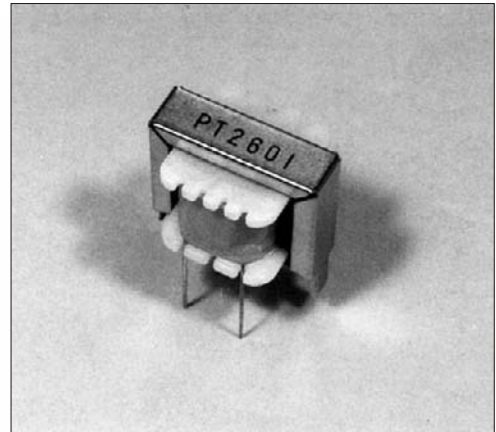




# High Quality Transformers

## PT267 型

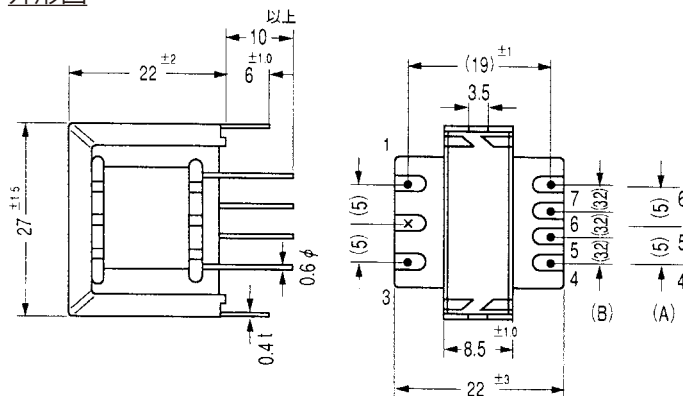
- 1) 小型・軽量でカラフルに出来ています。  
(リードタイプにも変更出来ます)
- 2) 軟ピンにつき多少のピン間隔フレキシブルにご使用出来ます。
- 3) 小型で High Bmにつき 50 Hz と 60 Hz にて出力に差がありますのでご確認の上ご使用下さい。
- 4) 周囲温度や温度上昇による変化にもご注意下さい。
- 5) 絶縁グレードは JIS-A 種設計です。
- 6) 2次2回路バイファイラー巻につき耐圧はかけないで下さい。
- 7) 小型・細線使用の設計につき取扱いはていねいをお願いします。
- 8) 1次手前にして品番標示してあります。
- 9) 下記を目安に特注品承りますのでご下命下さい。



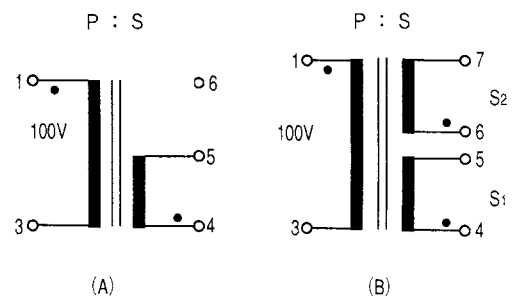
重量 約 35 gr

						試作時 実測参考データ at 50Hz					
品番	1次電圧	± 10% 2次電圧	2次電流	電力	耐圧	接続図	無負荷電圧	電圧変動率	励磁電流	入力電流	温度上昇
PT-2601	100V	5V	0.11A	0.55VA	1.5kV	(A)	6.6V	32%	20mA	15mA	
PT-2602	100V	6V	0.10A	0.60VA	1.5kV	(A)	8.5V	41.7%	19.9mA	15mA	+ 10%負荷 30°C
PT-2603	100V	9V	70mA	0.63VA	1.5kV	(A)	12.8V	46%	21mA	15mA	+ 10%オープン 36°C
PT-2604	100V	5V	55mA	0.55VA	1.5kV	(B)	6.6V	29.4%	20mA	15.5mA	
		5V					32%				
PT-2605	100V	6V	50mA	0.60VA	1.5kV	(B)	8.5V	44%	19.5mA	15.2mA	
		6V					41.7%				
PT-2606	100V	9V	34mA	0.612VA	1.5kV	(B)	12.8V	42%	20mA	15.0mA	
		9V					43%				
PT-2607	100V	12V	21mA	0.504VA	1.5kV	(B)	16.7V	39%	19.8mA	14.5mA	
		12V					38.8%				
PT-2608	100V	14V	18mA	0.504VA	1.5kV	(B)	20.8V	46.5%	20.5mA	14.8mA	
		14V					46.6%				
PT-2609	100V	18V	12mA	0.432VA	1.5kV	(B)	24.8V	37%	20.5mA	15.4mA	
		18V					39.3%				
PT-2610	100V	22V	9mA	0.396VA	1.5kV	(B)	33.5V	52.3%	20.5mA	14.5mA	
		22V					51.5%				
PT-2611	100V	7V	35mA	0.49VA	1.5kV	(B)	9.2V	29.5%	24.5mA	18.0mA	
		7V					29.6%				

外形図



接続図

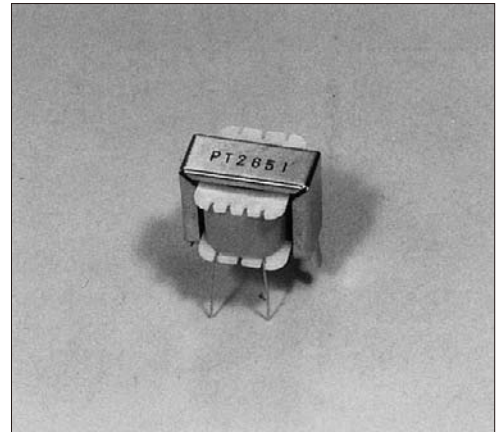




# High Quality Transformers

## PT2610 型

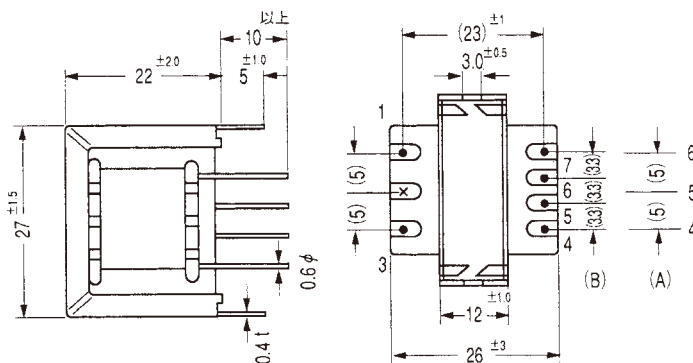
- 1) 小型・軽量でカラフルに出来ております。  
(リードタイプにも変更出来ます)
- 2) フレキシブルピンにつき多少のピン間隔違いにも対応可能です。
- 3) 小型で高 Bm 設計になっておりますので 50 Hz と 60 Hz にて出力に差が出ますのでご確認の上で使用下さい。
- 4) 周囲温度や温度上昇による変化にもご注意下さい。
- 5) 2次 2 回路バイファイラー巻につき耐圧はかけないで下さい。
- 6) 絶縁グレードは JIS-A 種です。
- 7) 小型・細線使用につき取扱いにご注意下さい。
- 8) 1次手前にして品番標示してあります。
- 9) 下記を目安に特注品も承りますのでご下命下さい。



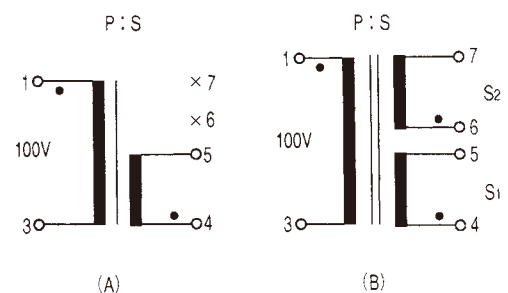
重量 約 45 gr

品番	1次電圧	± 10% 2次電圧	2次電流	電力	耐圧	接続図	試作時 実測参考データ at 50Hz				
							無負荷電圧	電圧変動率	励磁電流	入力電流	温度上昇
PT-2651	100V	5V	180mA	0.90VA	1.5kV	(A)	6.8V	36%	28mA	23mA	100V オープン 25°C
PT-2652	100V	6V	160mA	0.96VA	1.5kV	(A)	8.6V	44%	28.5mA	24mA	110V オープン 63°C
PT-2653	100V	9V	110mA	0.99VA	1.5kV	(A)	13V	45%	29mA	22.5mA	100V 負荷 43°C
PT-2654	100V	5V 5V	120mA	1.20VA	1.5kV	(B)	8.1V 8.1V	65%	29mA	24mA	100V オープン 26°C
PT-2655	100V	6V 6V	90mA	1.08VA	1.5kV	(B)	9.8V 9.8V	60%	28mA	27mA	
PT-2656	100V	9V 9V	57mA	1.083VA	1.5kV	(B)	13V 13V	46%	29mA	22.5mA	100V 負荷 27°C
PT-2657	100V	12V 12V	49mA	1.176VA	1.5kV	(B)	19.5V 19.5V	63%	26mA	24.5mA	
PT-2658	100V	15V 15V	35mA	1.05VA	1.5kV	(B)	23.2V 23.2V	55%	26mA	23mA	
PT-2659	100V	18V 18V	30mA	1.08VA	1.5kV	(B)	29V 29V	60%	28mA	24mA	100V 負荷 28°C
PT-2660	100V	28V 28V	18mA	1.008VA	1.5kV	(B)	41.5V 41.5V	49%	25.2mA	22.5mA	
2PT-2661	200V	7V 7V	35mA	0.49VA	1.5kV	(B)	10V 10V	39%	13mA	11mA	

外形図



接続図

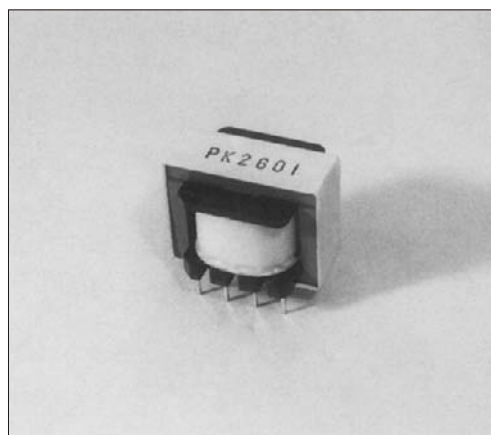




# High Quality Transformers

## PK26 型

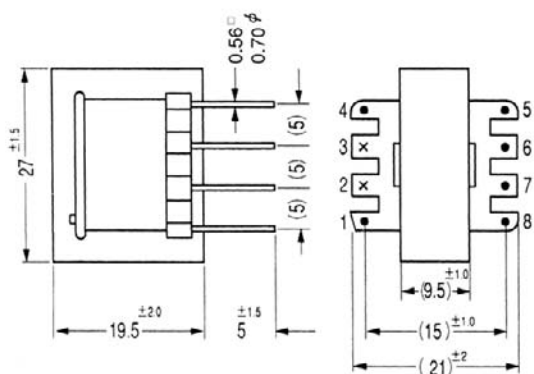
- 1) 小型・軽量でカラフルに出来ています。
- 2) 植込み固定ピンタイプにて基板挿入容易です。
- 3) 絶縁グレードは JIS-E 種設計です。
- 4) Bm が高く 50 Hz と 60 Hz に多少の差が出ますので確認の上ご使用下さい。
- 5) 周囲温度や温度上昇による変化にもご注意下さい。
- 6) 小型・細線使用のためピン等にストレスをかけないように取扱いにご注意下さい。
- 7) 2次2回路は耐圧1kVのためバランスが少しくずれています。耐圧低ければバランス巻可能です。
- 8) 1次手前にして品番標示してあります。
- 9) 下記を目安に特注品オーダーを承りますのでご下命下さい。



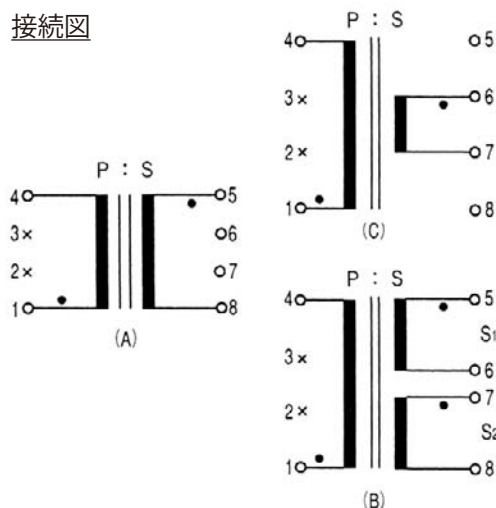
重量 約 40 gr

品番	1次電圧	±10% 2次電圧	2次電流	電力	耐圧 S <sub>1</sub> :S <sub>2</sub>	接続図	試作時 実測参考データ at 50Hz				
							無負荷電圧	電圧変動率	励磁電流	入力電流	温度上昇
PK-2601	100V	5.0V	0.18A	0.90VA	1.5kV	(C)	7.2V	42%	19mA	17mA	オープン、+10% 16°C 32°C
PK-2602	100V	6.3V	0.14A	0.882VA	1.5kV	(C)	9V	43%	19mA	17mA	定格、+10% 19°C 29°C
PK-2603	100V	9.0V	0.10A	0.90VA	1.5kV	(C)	12.8V	42%	19mA	17mA	定格、+10% 18°C 31°C
PK-2604	100V	12V	60mA	0.72VA	1.5kV	(C)	15.4V	28%	21mA	16mA	
PK-2605	100V	5V 5V	80mA	0.80VA	1.5kV 1kV	(B)	7.2V 7.2V	42% 41%	20mA	17.5mA	定格、+10% 18°C 30°C
PK-2606	100V	6.3V 6.3V	60mA	0.756VA	1.5kV 1kV	(B)	8.1V 8.1V	33% 32%	21mA	17mA	
PK-2607	100V	9V 9V	40mA	0.720VA	1.5kV 1kV	(B)	11.8V 11.8V	28.9% 28.1%	20mA	16mA	
PK-2608	100V	12V 12V	30mA	0.720VA	1.5kV 1kV	(B)	16V 16V	32.2% 31.1%	20mA	17mA	オープン、+10% 19°C 33°C
PK-2609	100V	16V 16V	23.5mA	0.752VA	1.5kV 1kV	(B)	21.3V 21.3V	33.1% 31.4%	19mA	16mA	
PK-2610	100V	20V 20V	16mA	0.640VA	1.5kV 1kV	(B)	25.3V 25.3V	26.5% 23.5%	20mA	16mA	オープン、+10% 19°C 31°C

外形図



接続図

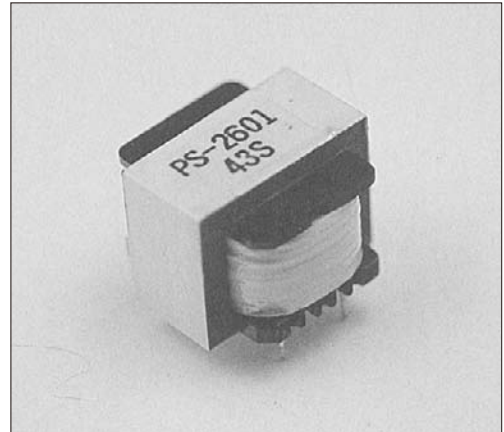




# High Quality Transformers

## PS26 型

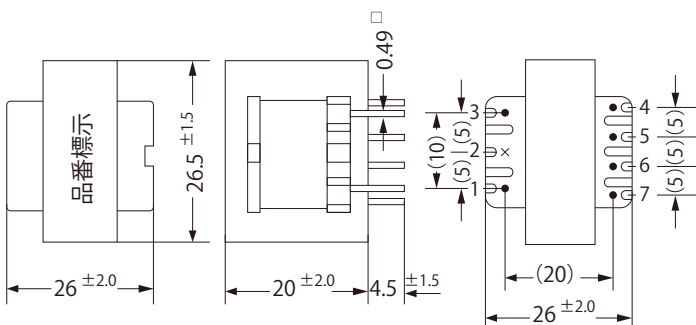
- 1) 小型・軽量でカラフルに出来ております。
- 2) 植込み固定ピンタイプにて基板挿入容易です。
- 3) 絶縁グレードは JIS-E 種設計です。
- 4) B mが高く 50 Hz と 60 Hz に多少の差が出ますのでご確認の上ご使用下さい。
- 5) 周囲温度や温度上昇による変化にもご注意下さい。
- 6) 小型・細線使用のためピン等にストレスをかけないで下さい。
- 7) 2次2回路は耐圧上バランスが少しくずれています。耐圧低ければ、バランス巻可能です。
- 8) 下記を目安に特注品承りますのでご下命下さい。



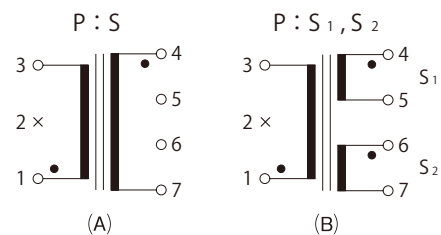
重量 約 55 gr

品番	1次電圧	2次電圧	2次電流	電力	耐圧	接続図	試作時 実測参考データ at 50Hz										温度上昇	
							I <sub>2</sub> (2次負荷電流)		V <sub>2</sub> (2次出力電圧)				I <sub>p</sub> (1次入力電流)				定格	+ 10% UP
PS-2601	100V	6V	0.2A	1.2VA	1.5KV	(A)	I <sub>2</sub> (mA)	0	140	160	180	200	220				19°C	
							V <sub>2</sub> (V)	8.38	6.81	6.55	6.31	6.07	5.84				23°C	
							I <sub>p</sub> (mA)	13	15.8	17.2	18.5	20	21.2					
PS-2602	100V	9.3V	0.14A	1.30VA	1.5KV	(A)	I <sub>2</sub> (mA)	0	80	100	120	140	160				21°C	
							V <sub>2</sub> (V)	12.5	10.75	10.31	9.82	9.35	8.88				29°C	
							I <sub>p</sub> (mA)	18.5	17.2	18	19.8	21.5	23.7					
PS-2603	100V	12.2V	0.11A	1.34VA	1.5KV	(A)	I <sub>2</sub> (mA)	0	60	80	100	110	120	140			20°C	
							V <sub>2</sub> (V)	16.56	14.23	13.34	15.57	12.2	11.79	10.91			29°C	
							I <sub>p</sub> (mA)	19	16.7	18.8	20.4	22	23.2	26				
PS-2604	100V	39.4V	35mA	1.37VA	1.5KV	(A)	I <sub>2</sub> (mA)	0	20	25	30	35	40				24°C	
							V <sub>2</sub> (V)	54.9	46	43.8	41.7	39.4	37.4				33°C	
							I <sub>p</sub> (mA)	18.5	17	18.8	20.5	22.5	24.8					
PS-2605	100V	8.3V×2	70mA	1.16VA	1.5KV	(B)	I <sub>2</sub> (mA)	0	20	30	40	50	55	60	70		20°C	
							V <sub>2</sub> (V)	12	10.99	10.45	9.91	9.38	9.08	8.8	8.46		26°C	
							V <sub>2</sub> (V)	12	11	10.48	9.96	9.48	9.15	8.92	8.35			
PS-2606	100V	11.3V×2	50mA	1.13VA	1.5KV	(B)	I <sub>2</sub> (mA)	0	30	35	40	45	50	55	60		19°C	
							V <sub>2</sub> (V)	15.63	13	12.6	12.15	11.75	11.34	10.93	10.36		24°C	
							V <sub>2</sub> (V)	15.6	13.2	12.8	12.36	12	11.63	11.22	10.74			
PS-2607	100V	14.8V×2	40mA	1.18VA	1.5KV	(B)	I <sub>2</sub> (mA)	0	20	25	30	40	45	50			21°C	
							V <sub>2</sub> (V)	20.39	17.6	16.88	15.41	14.75	14.09	13.02			27°C	
							V <sub>2</sub> (V)	20.39	17.7	17.04	15.7	15.09	14.38	13.68				
PS-2608	100V	18V×2	30mA	1.08VA	1.5KV	(B)	I <sub>2</sub> (mA)	0	20	25	30	35	40	45			18°C	
							V <sub>2</sub> (V)	23.4	19.9	19	18.1	17.2	16.4	15.6			28°C	
							V <sub>2</sub> (V)	23.4	20.1	19.2	18.4	17.5	16.8	15.9				
PS-2609	100V	18.5V×2	35mA	1.29VA	1.5KV	(B)	I <sub>2</sub> (mA)	0	20	25	30	35	40	45				
							V <sub>2</sub> (V)	25.2	21.4	20.5	19.3	18.4	17.5	16.5				
							V <sub>2</sub> (V)	25.2	21.5	20.7	19.6	18.7	17.8	16.8				
							I <sub>p</sub> (mA)	20	17.5	18.5	20	21.5	23.5	25.8				

### 外形図



### 接続図

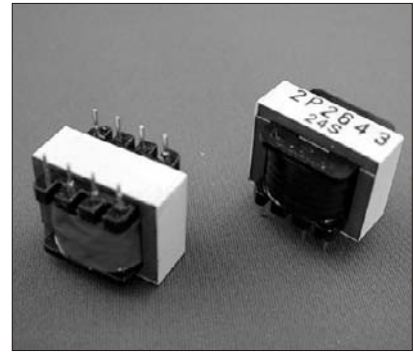




# High Quality Transformers

## 2PK26 型

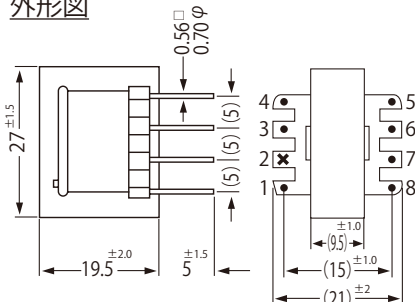
- 1) 小型・軽量でカラフルに出来ています。
- 2) 植込み固定ピンタイプにて基板挿入容易です。
- 3) 絶縁グレードは JIS-E 種設計です。
- 4) Bmが高く 50 Hz と 60 Hz に多少の差が出ますのでご確認の上ご使用下さい。
- 5) 周囲温度や温度上昇による変化にもご注意下さい。
- 6) 小型・細線使用のためピン等にストレスをかけないように取扱いにご注意下さい。
- 7) 2次2回路は耐圧 1kV のためバランスが少しくずれています。耐圧低ければバランス巻可能です。
- 8) 1次手前にして品番標示してあります。
- 9) 下記を目安に特注品オーダーを承りますのでご下命下さい。



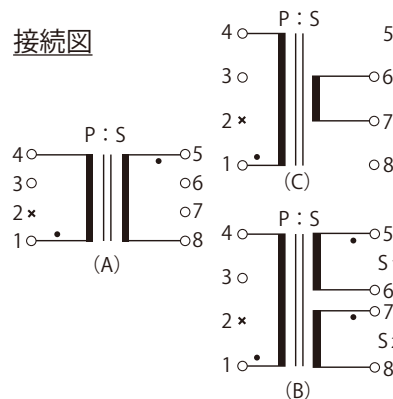
重量 約 40 gr

品番	1次電圧	±10% 2次電圧	2次電流	電力	耐圧 S1:S2	接続図	試作時 実測参考データ at 50Hz				
							無負荷電圧	電圧変動率	励磁電流	入力電流	温度上昇 定格、+10%、オープン+10%
2PK-2601	200V	5V	0.17A	0.85VA	1.5kV	(A)	7.38V	45.2%	9.5mA	10.2mA	24、30、35°C
2PK-2602	200V	6.3V	0.16A	1.00VA	1.5kV	(A)	11.40 V	78.4 %	6.8 mA	10.9 mA	28、38、37°C
2PK-2603	200V	8V	0.12A	0.96 VA	1.5kV	(A)	13.56 V	63.8 %	7.4 mA	10.1mA	26、35、37°C
2PK-2604	200V	12V	70mA	0.84VA	1.5kV	(A)	16.57V	37.2%	9.5mA	10.0mA	18、26、37°C
2PK-2605	200V	5.3V 5.3V	80mA	0.84VA	1.5kV 1kV	(B)	7.74V 7.69V	45.4% 44.5%	9.5mA	10.1mA	19、27、36°C
2PK-2606	200V	6.4V 6.4V	60mA	0.76VA	1.5kV 1kV	(B)	8.85V 8.81V	36.5% 35.7%	9.5mA	9.8mA	21、29、34°C
2PK-2607	200V	8.3V 8.3V	50mA	0.83VA	1.5kV 1kV	(B)	12.2V 12.1V	46.4% 44.5%	9.5mA	10.0mA	26、30、35°C
2PK-2608	200V	10.9V 10.9V	40mA	0.87VA	1.5kV 1kV	(B)	16.6V 16.5V	53.8% 50.2%	9.5mA	10.4mA	22、31、33°C
2PK-2609	200V	16V 16V	25mA	0.80VA	1.5kV 1kV	(B)	22.1V 22.0V	38.2% 35.0%	9.7mA	10.1mA	18、26、41°C
2PK-2610	200V	20.5V 20.5V	17mA	0.69VA	1.5kV 1kV	(B)	26.5V 26.4V	30.5% 27.5%	9.6mA	9.4mA	15、26、42°C
2PK-2611	200V	5V	0.12A	0.60VA	1.5kV	(A)	6.43V	27.3%	10mA	10.0mA	17、21、38°C
2PK-2612	200V	6.4V	0.13A	0.83VA	1.5kV	(A)	10.0V	56.2%	9.4mA	10.5mA	21、31、34°C
2PK-2613	200V	9V	70mA	0.63VA	1.5kV	(A)	11.75V	30.4%	10.2mA	10.0mA	17、30、35°C
2PK-2614	200V	10V	70mA	0.70VA	1.5kV	(A)	14.0V	38.4%	9.7mA	9.9mA	15、27、36°C
2PK-2615	200V	4.5V 4.5V	80mA	0.72VA	1.5kV 1kV	(B)	6.69V 6.67V	51.3% 47.2%	9.6mA	9.9mA	17、30、36°C
2PK-2616	200V	5.6V 5.6V	50mA	0.56VA	1.5kV 1kV	(B)	7.35V 7.31V	31.2% 28.9%	10.0mA	9.8mA	15、30、38°C
2PK-2617	200V	8.1V 8.1V	40mA	0.64VA	1.5kV 1kV	(B)	11.14V 11.09V	38.3% 34.5%	10.0mA	9.7mA	16、28、40°C
2PK-2618	200V	8.5V 8.5V	50mA	0.85VA	1.5kV 1kV	(B)	14.47V 14.40V	73.9% 65.8%	9.9mA	11.0mA	22、33、39°C
2PK-2619	200V	12.5V 12.5V	30mA	0.75VA	1.5kV 1kV	(B)	20.0V 19.9V	64.8% 53.6%	9.9mA	10.4mA	19、34、40°C
2PK-2620	200V	16.8V 16.8V	20mA	0.67VA	1.5kV 1kV	(B)	24.6V 24.5V	50.0% 42.4%	9.4mA	9.6mA	16、27、36°C

外形図



接続図



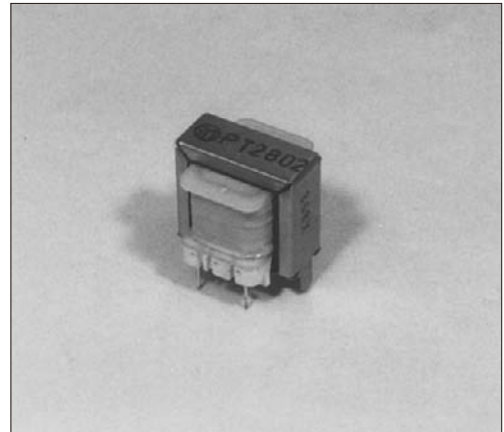
我心は丸く 腹立てず



# High Quality Transformers

## PT28型

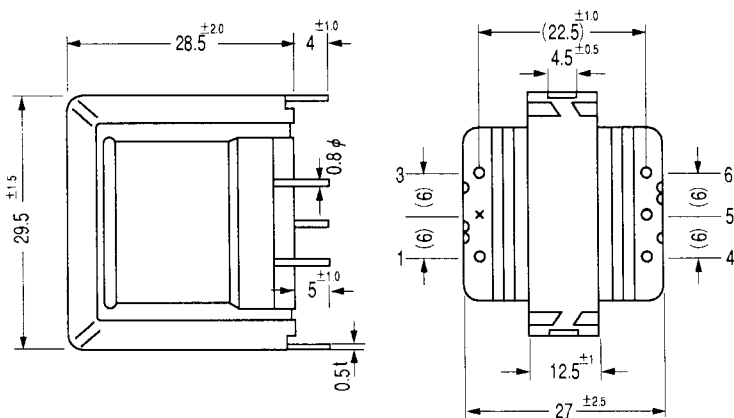
- 1) 小型・軽量でカラフルに出来ています。
- 2) 植込み固定ピンタイプで基板挿入容易です。
- 3) 1次2次分離巻線にて高耐圧可能です。
- 4) 高Bm小型細線使用につき取扱いにご留意下さい。
- 5) 周囲温度や温度上昇による変化にもご注意下さい。
- 6) 絶縁グレードはJIS-E種です。
- 7) 1次手前にして品番標示してあります。
- 8) 下記を目安に特注品も承りますのでご下命下さい。



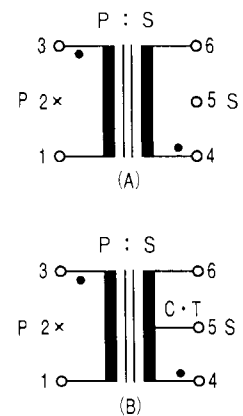
重量 約 70 gr

品番	1次電圧	±5% 2次電圧	2次電流	電力	耐圧	接続図	試作時 実測参考データ at 50Hz				
							無負荷電圧	電圧変動率	励磁電流	入力電流	温度上昇
PT-2800	100V	6.3V	0.2A	1.26VA	1.5kV	(A)	8.5V	33%	22mA	25mA	+ 10% 34°C
PT-2801	100V	9V	0.15A	1.35VA	1.5kV	(A)	13V	45%	23mA	27mA	+ 10% 33°C
PT-2802	100V	12V	0.10A	1.20VA	1.5kV	(A)	16.5V	36%	30mA	27mA	
PT-2803	100V	6.3-0-6.3V	0.11A	1.386VA	1.5kV	(B)	9-0-9V	41%	23mA	27mA	
PT-2804	100V	9-0-9V	75mA	1.35VA	1.5kV	(B)	13-0-13V	43%	23mA	27mA	
PT-2805	100V	12-0-12V	55mA	1.20VA	1.5kV	(B)	17-0-17V	42%	23mA	26mA	
PT-2806	100V	16-0-16V	40mA	1.28VA	1.5kV	(B)	23.6-0-23.6V	48%	23mA	26mA	

外形図



接続図

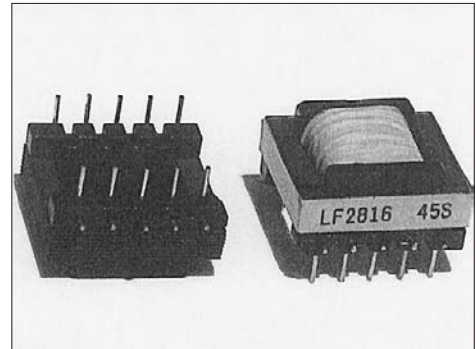




# High Quality Transformers

## LF28型

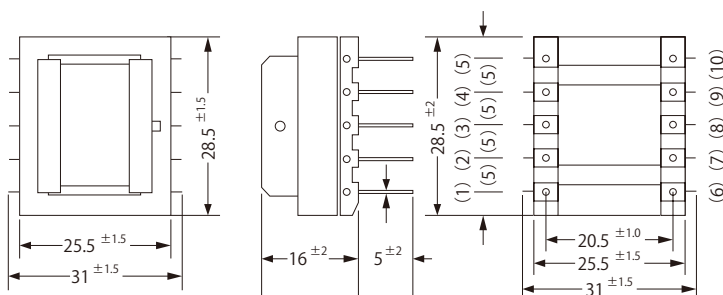
- 1) 小型・軽量で伏型にて背低く出来ております。
- 2) 植込み固定ピンにて基板挿入容易です。
- 3) 小型につきBm高く設計してありますので 50 Hz と 60 Hz や温度上昇前後にて出力電圧に差が出ますのでご確認の上ご使用下さい。
- 4) 周囲温度や温度上昇による変化にもご注意下さい。
- 5) 細い線につき断線なきようピンにストレスをかけないよう取扱いにご留意下さい。
- 6) 絶縁グレードは JIS-E 種です。
- 7) 1次手前にして品番標示してあります。
- 8) 下記を目安に特注品承りますのでご下命下さい。



重量 約 37 gr

品質	1次電圧	±10% 2次電圧	2次電流	電力	耐圧	接続図	試作時 実測参考データ at 50Hz										
							l <sub>2</sub>	0	20	40	60	70	80	90	100	(mA)	温度上昇
LF2815	100V	8.2V	80mA	0.65VA	1.5KV	(A)	V <sub>2</sub>	12.7	11.7	10.6	9.4	8.8	8.2	7.6	7.0	(V)	80mA
							l <sub>p</sub>	13.8	11.5	11.0	11.7	12.5	13.5	14.8	16.0	(mA)	22°C
							l <sub>2</sub>	0	20	40	60	70	80	90	100	(mA)	
LF2816	110V	9.4V	80mA	0.75VA	1.5KV	(A)	V <sub>2</sub>	13.4	12.5	11.5	10.5	9.9	9.4	8.8	8.1	(V)	88mA
							l <sub>p</sub>	21.8	19.0	16.81	15.8	15.8	16.0	16.5	17.0	(mA)	25°C
							l <sub>2</sub>	0	20	40	60	70	80	90	100	(mA)	
LF2817	100V	8.4V	80mA	0.67VA	1.5KV	(A)	V <sub>2</sub>	12.9	11.9	10.7	9.6	9.0	8.4	7.8	7.2	(V)	80mA
							l <sub>p</sub>	15.0	13.0	11.8	12.0	12.5	13.2	14.3	15.4	(mA)	17°C
							l <sub>2</sub>	0	20	40	60	70	80	90	100	(mA)	
LF2818	110V	9.5V	80mA	0.76VA	1.5KV	(A)	V <sub>2</sub>	13.7	12.7	11.7	10.6	10.1	9.5	8.9	8.3	(V)	80mA
							l <sub>p</sub>	22.4	19.8	17.6	16.5	16.4	16.6	16.9	17.2	(mA)	21°C
							l <sub>2</sub>	0	20	40	60	70	80	90	100	(mA)	
LF2819	100V	11.1V	25mA	0.55VA	1.5KV	(B)	V <sub>2</sub>	17.4	15.2	13.9	12.5	11.2	9.8	(V)		25mA	
		11.1V					17.5	15.1	13.8	12.3	11.0	9.6	(V)		18°C		
		l <sub>p</sub>					7.3	8.1	8.9	10.4	11.7	13.3	(mA)				
LF2820	110V	12.8V	25mA	0.64VA	1.5KV	(B)	V <sub>2</sub>	18.7	16.7	15.5	14.2	12.9	11.6	(V)		25mA	
		12.8V					18.8	16.7	15.4	14.0	12.7	11.4	(V)		25°C		
		l <sub>p</sub>					11.3	11.0	11.2	11.8	12.8	14.2	(mA)				
LF2821	100V	11.4V	25mA	0.57VA	1.5KV	(B)	V <sub>2</sub>	17.5	15.4	14.1	12.7	11.5	10.2	(V)		25mA	
		11.4V					17.6	15.4	13.9	12.6	11.3	9.9	(V)		14°C		
		l <sub>p</sub>					10	8.4	9.1	10.3	11.5	12.7	(mA)				
LF2822	110V	13.1V	25mA	0.65VA	1.5KV	(B)	V <sub>2</sub>	18.8	16.9	15.7	14.4	13.2	11.9	(V)		25mA	
		13.1V					19.0	16.9	15.6	14.2	13.0	11.6	(V)		17°C		
		l <sub>p</sub>					14.5	12.0	11.3	12.3	13.0	13.8	(mA)				

### 外形図



### 接続図

